



Betriebsanleitung (Original)

BetriebsanleitungSeite 1 - 20

Operating manualpage 21 - 40



Zahnrad-Volumensensor

Baureihe VZ...AL

Typen VZ 0,04 AL • VZ 0,2 AL •
VZ 2 AL • VZ 5 AL



Inhaltsverzeichnis	Seite
0 Hinweise zur Betriebsanleitung.....	3
1 Gerätebeschreibung.....	4
1.1 Lieferung, Auspacken und Zubehör	4
1.2 Bestimmungsgemäße Verwendung	5
1.3 Haftungsausschluss.....	5
2 Sicherheitshinweise	6
3 Aufbau und Funktion	8
4 Einbau und elektrischer Anschluss	9
4.1 Einbau des VZ...AL.....	9
4.2 Elektrischer Anschluss.....	10
5 Betrieb.....	11
6 Probleme	11
7 Wartung und Reinigung.....	12
7.1 Wartung.....	12
7.2 Reinigung	12
7.2.1 Allgemeine Reinigung.....	12
7.2.2 Spülen des Volumensensors	13
7.2.3 Reinigen des VZ 2 AL	13
7.3 Rücksendung an den Hersteller	14
8 Ausbau des Gerätes und Entsorgung	15
9 Technische Daten	16
9.1 Kenndaten VZ...AL.....	16
9.2 Druckverlust.....	17
9.3 Abmessungen.....	18

Urheberschutzvermerk:

Weitergabe sowie Vervielfältigung dieser Betriebsanleitung, Verwertung und Mitteilung seines Inhalts sind verboten, soweit nicht ausdrücklich gestattet. Zuwiderhandlungen verpflichten zu Schadenersatz. Alle Rechte für den Fall der Patent-, Gebrauchsmuster- oder Geschmacksmustereintragung vorbehalten.

0 Hinweise zur Betriebsanleitung

- Die Betriebsanleitung richtet sich an Facharbeiter und angeleitete Arbeitskräfte.
- Lesen Sie vor jedem Arbeitsschritt die dazugehörigen Hinweise sorgfältig durch und halten Sie die vorgegebene Reihenfolge ein.
- Lesen Sie den Abschnitt "Sicherheitshinweise" besonders aufmerksam durch.

Sollten Sie Probleme oder Fragen haben, wenden Sie sich an Ihren Lieferanten oder direkt an:



Dr. Siebert & Kühn GmbH & Co. KG
 Struthweg 7-9 • D - 34260 Kaufungen
 ☎ 05605-803 0 • 📠 05605-803 54
 info@sika.net • www.sika.net

Verwendete Gefahrenzeichen und Symbole:



VORSICHT! Elektrischer Strom!

Dieses Zeichen kennzeichnet Gefahren, die beim Umgang mit elektrischem Strom entstehen können.



WARNUNG! / VORSICHT! Verletzungsgefahr!

Dieses Zeichen kennzeichnet Gefahren, die Personenschäden verursachen, die zu gesundheitlichen Schäden führen oder erheblichen Sachschaden verursachen können.



VORSICHT! Verletzungsgefahr durch Überdruck!

Dieses Zeichen weist auf Gefahren hin, die durch Überdruck in einer Anlage entstehen können.



VORSICHT! Materialschaden!

Dieses Zeichen weist auf Handlungen hin, die mögliche Sach- und Umweltschäden verursachen können.



BETRIEBSANLEITUNG BEACHTEN!



HINWEIS!

Dieses Zeichen gibt Ihnen wichtige Hinweise, Tipps oder Informationen.



KEIN HAUSMÜLL!

Das Gerät darf nicht zusammen mit Hausmüll entsorgt werden.



Beachten und befolgen Sie die damit gekennzeichneten Informationen.



Befolgen Sie die angegebenen Anweisungen bzw. Handlungsschritte. Halten Sie die Reihenfolge ein.



Überprüfen Sie die angegebenen Punkte oder Hinweise.



Verweis auf einen anderen Abschnitt, Dokument oder Quelle.



Gliederungspunkt.

1 Gerätebeschreibung

Die Zahnrad-Volumensensoren der Baureihe VZ...AL von SIKA sind hochpräzise Messwert-aufnehmer. Sie arbeiten nach dem Verdrängungsprinzip. Der VZ...AL dient der Messung oder Dosierung von Ölen und anderen viskosen, schmierfähigen Flüssigkeiten.

Typische Einsatzgebiete sind die Erfassung von Volumenströmen, die Verbrauchsmessung oder Dosieraufgaben.

Ausführungen:

Der VZ...AL ist in den Baugrößen 0,04 / 0,2 / 2 / 5 mit den Prozessanschlüssen G $\frac{1}{4}$ / G $\frac{3}{8}$ / G $\frac{3}{4}$ / G1 verfügbar.

Der VZ...AL wird standardmäßig mit einer Leitungsdose mit integriertem Vorverstärker ausgeliefert. Optional ist der VZ...AL ohne Leitungsdose für die lokale Anzeige TD 8250 lieferbar.



Weitere Informationen finden Sie in unseren Katalogen unter kataloge.sika.net.

Typenschild:

Den Aufkleber des Typenschildes finden Sie seitlich am Gehäuse des VZ...AL.

Es enthält die wichtigsten technischen Daten (Beispiel → Abb.).



1.1 Lieferung, Auspacken und Zubehör

Alle Geräte sind vor dem Versand sorgfältig auf ihre Funktionstüchtigkeit überprüft worden.

- Prüfen Sie sofort nach Erhalt die äußere Verpackung sorgfältig auf Schäden bzw. Anzeichen unsachgemäßer Handhabung.
- Melden Sie eventuelle Schäden beim Spediteur und bei Ihrem zuständigen Vertriebsmitarbeiter. In einem solchen Fall ist eine Beschreibung des Mangels, der Typ sowie die Seriennummer des Gerätes anzugeben.
Aufgetretene Transportschäden sind sofort nach Anlieferung zu melden. Später gemeldete Schäden können nicht anerkannt werden.

Auspacken:

- ☞ Packen Sie das Gerät mit Sorgfalt aus, um Schäden zu vermeiden.
- ☞ Überprüfen Sie die Vollständigkeit der Lieferung anhand des Lieferscheines.

Lieferumfang:

- 1x VZ...AL wie bestellt.
- 1x Betriebsanleitung.
- 1x Verpackung.



WICHTIG!

- ☞ Überprüfen Sie anhand des Typenschildes, ob das gelieferte Gerät Ihrer Bestellung entspricht.
- ☞ Kontrollieren Sie insbesondere bei Geräten mit elektrischen Komponenten, ob die korrekte Spannungsversorgung angegeben ist.

Zubehör:

- Lokale Anzeige TD 8250.
- Trennschaltverstärker K-130.

**1.2 Bestimmungsgemäße Verwendung**

Der VZ...AL darf nur zur Messung und Dosierung von Ölen und anderen viskosen, schmierfähigen Flüssigkeiten in Maschinen oder Anlagen verwendet werden.

**WARNUNG! Kein Sicherheitsbauteil!**

Die Zahnrad-Volumensensoren der Baureihe VZ...AL sind keine Sicherheitsbauteile im Sinne der Richtlinie 2006/42/EG (Maschinenrichtlinie).

- ☞ Verwenden Sie den VZ...AL niemals als Sicherheitsbauteil.

Die Betriebssicherheit des gelieferten Gerätes ist nur bei bestimmungsgemäßer Verwendung gewährleistet. Die angegebenen Grenzwerte (→ § 9 "Technische Daten") dürfen keinesfalls überschritten werden.

**VORSICHT! Materialschaden bei fehlender Schmierung!**

Die Konstruktion von Zahnrad-Volumensensor erfordert eine gewisse Schmierfähigkeit der Messflüssigkeit. Der Betrieb mit nicht schmierfähigen Medien, wie z. B. Wasser, führt zu dauerhaften Schäden am Gerät!

- ☞ Verwenden Sie den VZ...AL nur mit schmierfähigen Medien.
- ☞ Der VZ...AL ist nicht für den Betrieb mit Wasser oder ähnlichen Flüssigkeiten geeignet.

Überprüfen Sie vor dem Einbau, ob die benetzten Werkstoffe des Gerätes für das verwendete Medium geeignet sind (→ "Benetzte Bauteile").

1.3 Haftungsausschluss

Für Schäden und Betriebsstörungen, die durch Montagefehler, nicht bestimmungsgemäßer Verwendung oder Nichtbeachtung dieser Betriebsanleitung entstehen, wird keine Haftung übernommen.

2 Sicherheitshinweise



Bevor Sie den VZ...AL installieren, lesen Sie diese Betriebsanleitung sorgfältig durch. Werden die darin enthaltenen Anweisungen, insbesondere die Sicherheitshinweise nicht beachtet, können Gefahren für Mensch, Umwelt, Gerät und Anlage die Folge sein.

Die VZ...AL entsprechen dem aktuellen Stand der Technik. Dies betrifft die Genauigkeit, die Funktionsweise und den sicheren Betrieb der Geräte.

Um eine sichere Bedienung zu gewährleisten, ist sachkundiges und sicherheitsbewusstes Verhalten der Bediener erforderlich.

SIKA gewährt persönlich oder durch entsprechende Literatur Hilfestellung für die Anwendung der Produkte. Der Kunde prüft die Einsetzbarkeit des Produktes auf der Basis unserer technischen Informationen. In kunden- und anwendungsspezifischen Tests überprüft der Kunde die Eignung des Produktes für seinen Verwendungszweck. Mit dieser Prüfung gehen Gefahr und Risiko auf unseren Kunden über; unsere Gewährleistung erlischt.

Qualifiziertes Personal:

- ⚠ Das Personal, das mit der Inbetriebnahme und Bedienung des VZ...AL beauftragt wird, muss eine entsprechende Qualifikation aufweisen. Dies kann durch Schulung oder entsprechende Unterweisung geschehen.
Dem Personal muss der Inhalt der vorliegenden Betriebsanleitung bekannt und jederzeit zugänglich sein.
- ⚠ Der elektrische Anschluss darf nur von einer Elektrofachkraft vorgenommen werden.

Allgemeine Sicherheitshinweise:

- ⚠ Bei allen Arbeiten sind die bestehenden nationalen Vorschriften zur Unfallverhütung und Sicherheit am Arbeitsplatz einzuhalten. Vorhandene interne Vorschriften des Betreibers sind zu beachten, auch wenn diese nicht in dieser Anleitung genannt werden.
- ⚠ Schutzart nach DIN EN 60529:
Achten Sie darauf, dass die Umgebungsbedingungen am Einsatzort die Anforderungen der angegebenen Schutzart (→ § 9 "Technische Daten") nicht überschreiten.
- ⚠ Verwenden Sie den VZ...AL nur in einwandfreiem Zustand. Beschädigte oder fehlerhafte Geräte müssen sofort überprüft und ggf. ersetzt werden.
- ⚠ Verwenden Sie bei Montage, Anschluss und Demontage nur passende Werkzeuge.
- ⚠ Typenschilder oder sonstige Hinweise auf dem Gerät dürfen weder entfernt noch unkenntlich gemacht werden, da sonst jegliche Garantie und Herstellerverantwortung erlischt.

Spezielle Sicherheitshinweise:

- ⚠ Halten Sie den Volumensensor bei der Montage und beim Transport nur am Gehäuse fest, niemals an der aufgesetzten Leitungsdose!
- ⚠ Nur das Gehäuse des Volumensensors VZ 2 AL kann zur Reinigung auseinander gebaut werden, die anderen Volumensensoren dürfen auf keinen Fall zerlegt werden, da dadurch das Messgerät beschädigt wird!
- ⚠ Beim Abnehmen des Oberteils des Volumensensors VZ 2 AL dürfen Sie nicht mit Schraubendrehern oder ähnlichen Werkzeugen in die Trennfuge hebeln. Die Zahnräder dürfen Sie nicht mit Zangen aus dem Gehäuse nehmen.

- ⚠ Das Medium darf keine abrasiven Partikel enthalten.
- ⚠ Der maximale Druckverlust Δp darf nicht überschritten werden, da es sonst zu mechanischen Schäden kommt:
 - $\Delta p = 10$ bar beim VZ 0,04 AL und VZ 0,2 AL
 - $\Delta p = 16$ bar beim VZ 2 AL und VZ 5 AL.
- ⚠ Leckagen gefährlicher Fördergüter müssen so aufgefangen und entsorgt werden, dass keine Gefährdung für Personen und die Umwelt entsteht. Dabei sind die gesetzlichen Bestimmungen einzuhalten.
- ⚠ Wichtig bei Wartung, Reinigung und Demontage:
Das Gerät und die Leitung können noch mit dem Fördermedium oder einem Reinigungsmittel gefüllt sein.
Alle Vorschriften zum Umgang mit dem zuletzt geförderten Medium sind unbedingt zu beachten! Es sind ausreichend große Auffangbehälter bereitzustellen.
- ⚠ Bei allen Arbeiten am Volumensensor und dem Ausbau müssen die Anschlussleitungen drucklos gemacht werden und der elektrische Anschluss spannungsfrei sein.

Weitere Warnhinweise, die sich speziell auf einzelne Funktionsabläufe oder Tätigkeiten beziehen, finden Sie vor den entsprechenden Stellen in dieser Betriebsanleitung.

3 Aufbau und Funktion

Aufbau:

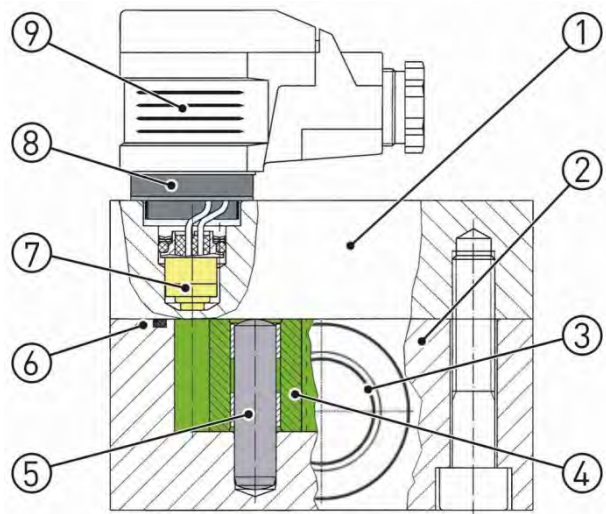
Das Gehäuse des VZ...AL besteht aus dem Oberteil ① und dem Unterteil ② .

Im Inneren des Oberteils befindet sich der Sensor ⑦ bzw. beim VZ 0,2 AL die beiden Sensoren. Diese sind mit dem Gerätestecker ⑧ auf der Oberseite des Oberteils verbunden.

Im Inneren des Unterteils befinden sich zwei Zahnräder ④ , die reibungsarm gelagert ⑤ sind. Die Prozessanschlüsse ③ für Zu- und Ablauf befinden sich auf gegenüberliegenden Seitenflächen des Unterteils.

Der elektrische Anschluss erfolgt über die mitgelieferte Leitungsdose ⑨. Sie wird auf den Gerätestecker des VZ...AL gesteckt.

- ① Gehäuseoberteil.
- ② Gehäuseunterteil.
- ③ Prozessanschluss.
- ④ Zahnräder / Zahnradpaar.
- ⑤ Lagerung.
- ⑥ O-Ring.
- ⑦ Sensor.
- ⑧ Gerätestecker.
- ⑨ Leitungsdose mit Vorverstärker.



Funktion:

Das sehr präzise in das Gehäuse eingepasste Zahnradpaar bildet das Messwerk.

Durch das einströmende Medium wird das Zahnradpaar in Rotation versetzt.

Die Drehbewegung wird durch den Sensor, bzw. die Sensoren, berührungslos abgetastet.

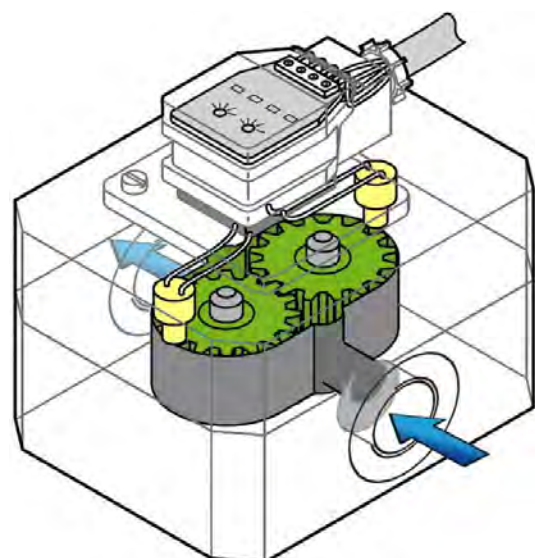
Die Sensorsignale werden über den Vorverstärker in der Leitungsdose in Rechtecksignale umgewandelt. Die Frequenz des Ausgangssignals ist proportional zum gemessenen Durchfluss.

Da jeder einzelne Zahn einen Puls erzeugt, ergibt sich eine sehr hohe Auflösung. Somit können selbst kleinste Volumina exakt gemessen oder dosiert werden.

Der VZ 0,2 AL hat zwei Sensoren, die um eine 1/4 Zahnteilung versetzt sind. Die beiden Ausgangssignale sind somit um ~ 90° phasenverschoben.

Bei entsprechender Weiterverarbeitung der Signale kann die Durchflussrichtung erkannt werden.

Für normale Messungen genügt das Auslesen eines Kanals.



4 Einbau und elektrischer Anschluss

Der Volumensensor wurde vor der Auslieferung im Werk geprüft und ist nach Einbau und Anschließen der elektrischen Leitungen sofort funktionsbereit. Das eingebaute Gerät sollte auch während des Betriebes für Sichtkontrollen jederzeit gefahrlos zugänglich sein.



VORSICHT! Materialschaden!

Halten Sie den Volumensensor bei der Montage und beim Transport nur am Messwerkgehäuse fest, niemals an der aufgesetzten Leitungsdose!

Überprüfen Sie vor dem Einbau, ob

- die benetzten Werkstoffe des Gerätes für das verwendete Medium geeignet sind (→ § 9.1 "Benetzte Bauteile").
- die Anlage ausgeschaltet ist und sich in einem sicheren und stromlosen Zustand befindet.
- die Anlage drucklos und abgekühlt ist.



GEEIGNETE WERKZEUGE:

Verwenden Sie nur geeignete Werkzeuge der passenden Größe.

4.1 Einbau des VZ...AL

Das Gerät wird mit Hilfe der im Gehäuse befindlicher Rohranschlüsse mit Ihrer Anlage verbunden (→ § 9: "Technische Daten").

VORSICHT! Materialschaden!



Es dürfen nur Rohrleitungen und Anschlüsse verwendet werden, die für den zu erwartenden Druckbereich zugelassen sind. Die Vorschriften des jeweiligen Herstellers sind zu beachten!

- ↪ Stellen Sie sicher, dass der maximal zulässige Betriebsdruck des Volumensensors nicht überschritten werden kann.

Montage:

- ↪ Entlüften Sie zuerst das Rohrleitungssystem vollständig.
- ↪ Reinigen Sie gründlich das Leitungssystem. Alle Anlagenteile müssen frei von Montage-rückständen sein (Späne, Schweißspritzer).
- ↪ Schließen Sie die Rohrleitung an den Zu- und Ablauf des Messgerätes an. Beachten Sie dabei die Angaben des jeweiligen Herstellers.
Dabei ist:
 - die Einbaulage: beliebig
 - die Durchflussrichtung: beliebig
- ↪ Achten Sie bei der Installation darauf, dass kein Dichtmittel in das Innere der Rohrleitungen gelangt.



WICHTIG!

Der Volumensensor darf bei der Montage nicht verspannt werden.

- ↪ Nach Inbetriebnahme der Anlage alle Verbindungen auf Dichtigkeit überprüfen.

4.2 Elektrischer Anschluss

Der elektrische Anschluss des VZ...AL erfolgt über die Leitungsdose.

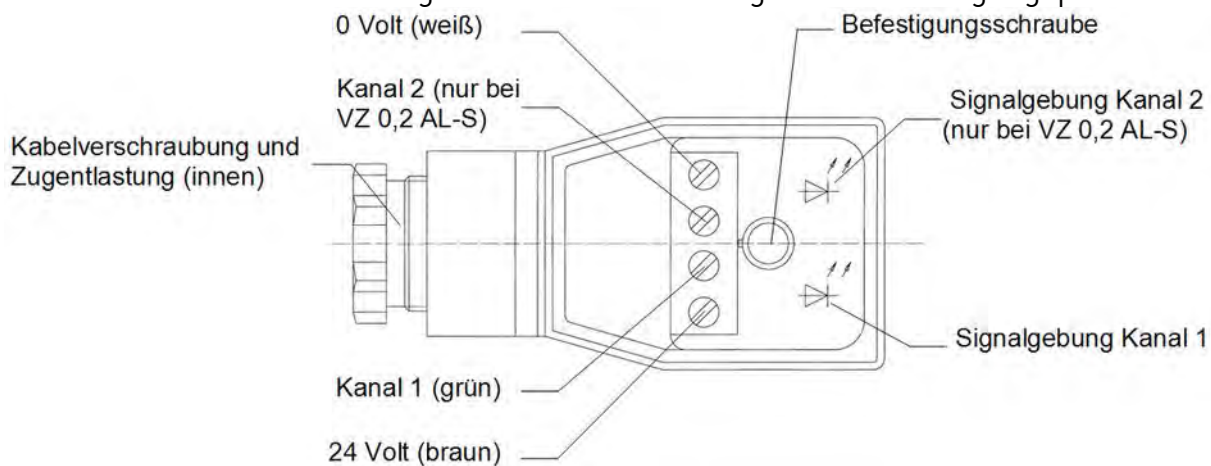
VORSICHT! Elektrischer Strom!



Der elektrische Anschluss des VZ...AL darf nur von einer Elektrofachkraft vorgenommen werden.

☞ Schalten Sie die elektrische Anlage spannungsfrei, bevor Sie den VZ...AL anschließen.

- ☞ Lösen Sie die Befestigungsschraube und ziehen Sie die Leitungsdose vom Gehäuseober- teil.
- ☞ Entfernen sie die Befestigungsschraube. Erst nach Entfernung der Befestigungsschrau- be kann der Deckel der Leitungsdose geöffnet und abgenommen werden.
- ☞ Öffnen Sie den Deckel der Leitungsdose und lösen Sie die Kabelverschraubung und die Zugentlastung.
- ☞ Führen Sie die Anschlussleitung durch die Kabelverschraubung und befestigen Sie die elektrischen Anschlussleitungen nach dem unten abgebildeten Belegungsplan.



- ☞ Ziehen Sie die Zugentlastung und die Kabelverschraubung an.
- ☞ Schließen Sie den Deckel und stecken Sie die Befestigungsschraube in die Leitungsdose.
- ☞ Stecken Sie die Leitungsdose auf das Gehäuseoberteil und ziehen Sie die Befestigungs- schraube leicht an.

5 Betrieb

Der Volumensensor wurde vor der Auslieferung im Werk geprüft. Er ist direkt betriebsbereit, sobald Sie die mechanischen und elektrischen Anschlüsse hergestellt haben.

Während des Betriebes leuchtet eine LED-Anzeige im Deckel der Leitungsdose, solange ein kontinuierlicher Flüssigkeitsstrom durch das Messwerk fließt.



WICHTIG! Zulässige Grenzwerte einhalten!

Der Volumensensor darf nur innerhalb der angegebenen Grenzwerte betrieben werden (→ § 9: "Technische Daten").

6 Probleme

Falls der Volumensensor nicht einwandfrei funktioniert, sollten Sie zunächst die elektrischen Bauteile prüfen. Dazu muss das Messgerät in Betrieb bleiben.

 Diese Arbeiten dürfen nur von einer Elektrofachkraft ausgeführt werden.

Probleme:

Welche Probleme Sie wie beheben können, ist in der nachfolgenden Tabelle ausgeführt.

Problem	mögliche Ursache	Abhilfe
Die LED-Anzeige am Volumensensor leuchtet, dennoch werden falsche Werte angezeigt.	Die Verbindung zwischen Volumensensor und Auswertegerät ist gestört.	Die Verbindung prüfen und ggf. die elektrische Leitung oder die Leitungsdose erneuern.
Die LED-Anzeige leuchtet während des Betriebes nicht (Medienfluss ist mit Sicherheit vorhanden).	Die Verdrahtung zwischen Sensor und Platine ist beschädigt.	Das Gerät zur Reparatur an den Hersteller zurücksenden.
	Der Sensor ist defekt.	
	Der Vorverstärker ist defekt.	Vorverstärker prüfen und ggf. austauschen.
	Ausfall der Versorgungsspannung.	Versorgungsleitung und Sicherungen prüfen.
	Das Messwerk blockiert.	Den Volumensensor sofort außer Betrieb nehmen! Gerät kann demontiert und oder gereinigt werden (→ "Reinigung").
Undichtigkeit, Medienaustritt.	O-Ring im Gehäuse undicht.	Gerät auf Dichtungsverträglichkeit prüfen, ggf. Rücksprache mit dem Hersteller halten und neuen O-Ring einbauen (nur bei VZ 2 AL) oder vom Hersteller einbauen lassen.

7 Wartung und Reinigung



WARNUNG! Verletzungsgefahr durch elektrischen Strom oder Überdruck!

Bei Arbeiten an einem unter Strom oder Druck stehenden Gerät besteht eine große Verletzungsgefahr.



- ☞ Sorgen Sie dafür, dass die Anlage fachgerecht ausgeschaltet wird.
- ☞ Sorgen Sie dafür, dass die Anlage drucklos ist, bevor Sie mit Arbeiten an dem Gerät beginnen oder es entfernen.



VORSICHT! Materialschaden bei aushärtenden Flüssigkeiten oder Ablagerungen!

Aushärtende Flüssigkeiten oder Ablagerungen können das Gerät und seine Bauteile beschädigen.

- ☞ Reinigen Sie das Gerät so schnell wie möglich mit einem geeigneten Reinigungsmittel (→ § 7.2.2).



VORSICHT! Materialschaden beim Öffnen!

Beim Öffnen oder Zerlegen des Gerätes können wichtige Bauteile oder Komponenten beschädigt werden.

- ☞ Öffnen oder Zerlegen Sie niemals das Gerät.
Ausnahme: Nur der VZ 2 AL darf zur Reinigung geöffnet werden (→ § 7.2.3).

7.1 Wartung

Der VZ...AL ist wartungsfrei und kann nicht vom Anwender repariert werden. Bei einem Defekt muss das Gerät ausgetauscht oder zur Reparatur an den Hersteller zurückgeschickt werden.

WICHTIG! Reinigung in regelmäßigen Abständen durchführen.



Der VZ...AL sollte in regelmäßigen Abständen mit einem geeigneten Reinigungsmittel gespült werden. Die Abstände der Reinigung sind von den Eigenschaften der verwendeten Flüssigkeit abhängig.

- ☞ Beachten Sie das Sicherheitsdatenblatt oder die Angaben des Herstellers der verwendeten Flüssigkeit.

7.2 Reinigung



WICHTIG! Nur der VZ 2 AL darf zur Reinigung geöffnet werden!

Die Volumensensoren VZ 0,04 AL, VZ 0,2 AL und VZ 5 AL dürfen auf keinen Fall zerlegt werden, da sonst das Messgerät beschädigt wird!

7.2.1 Allgemeine Reinigung

Reinigen Sie den VZ...AL mit einem trockenen oder leicht angefeuchteten, fusselfreien Tuch. Verwenden Sie keine scharfen Gegenstände oder aggressive Reinigungsmittel beim Reinigen.

7.2.2 Spülen des Volumensensors

- ↪ Bauen Sie den Volumensensor aus (→ § 8: "Ausbau des Gerätes").
- ↪ Entleeren Sie das Messgerät.
- ↪ Spülen Sie das Gerät mit einem für die benetzten Bauteile (→ § 9.1) geeigneten Reinigungsmittel (z.B. Lösungsmittel, Aceton...).
- ↪ Bauen Sie das Messgerät wieder in Ihre Messstrecke ein (→ § 4.1).

7.2.3 Reinigen des VZ 2 AL

VORSICHT! Materialschaden beim Öffnen!

Beim Öffnen mit ungeeigneten Werkzeugen können Kratzer und Beschädigungen an den inneren Oberflächen des Gerätes entstehen. Sie führen zu Messfehlern, vorzeitigem Verschleiß und Fehlfunktionen.



- ↪ Hebeln Sie den Volumensensor niemals in der Trennfuge zwischen Gehäuseoberteil und Gehäuseunterteil mit einem Schraubendreher oder ähnlichem Werkzeug auseinander.
- ↪ Entnehmen Sie die Zahnräder niemals mit einer Zange aus dem Gehäuse.

- ↪ Lösen und entfernen Sie die Befestigungsschrauben, die die beiden Messwerkgehäusehälften zusammenhalten.
- ↪ Trennen Sie vorsichtig das Gehäuseoberteil vom Gehäuseunterteil.
- ↪ Entnehmen Sie vorsichtig die inneren Bauteile des Volumensensors.
- ↪ Reinigen Sie den Innenbereich des Gehäuseunterteils, die Zahnräder, die Lager und den O-Ring mit einem für den Werkstoff geeigneten Reinigungsmittel (z.B. Lösungsmittel, Aceton...).

Wichtig bei Beschädigungen!



Falls Sie mechanische Beschädigungen im Innenbereich des Gehäuses oder an den Zahnrädern feststellen, muss das komplette Gerät zur Reparatur an den Hersteller gesandt werden (→ § 7.3: "Rücksendung an den Hersteller").

- ↪ Alle Teile müssen für die Montage schmutzfrei sein. Sie müssen sicherstellen, dass keine Fremdkörper bei der Montage im Innenraum des Volumensensors verbleiben.
- ↪ Setzen Sie beide Zahnräder mit Lagerung in das Gehäuseunterteil ein.
- ↪ Legen Sie den O-Ring in die Gehäusenut ein.
- ↪ Setzen Sie das Gehäuseoberteil auf das Gehäuseunterteil.
- ↪ Ziehen Sie alle Schrauben, die das Gehäuse zusammenhalten, kreuzweise mit einem Drehmoment von 50 Nm fest.
- ↪ Bauen Sie das Messgerät wieder in Ihre Messstrecke ein (→ § 4.1).

7.3 Rücksendung an den Hersteller

Aus Gründen der gesetzlichen Vorschriften zum Umwelt- und Arbeitsschutz und der Erhaltung der Gesundheit und Sicherheit unserer Mitarbeiter müssen alle zur Reparatur an SIKA zurückgesandten Geräte frei von giftigen und gefährlichen Stoffen sein. Dies gilt auch für Hohlräume der Geräte. Bei Bedarf ist das Gerät vor der Rücksendung an SIKA durch den Kunden zu neutralisieren bzw. zu spülen.

Kosten, die aufgrund mangelhafter Reinigung des Gerätes entstehen (Entsorgung oder Personenschäden), werden dem Betreiber in Rechnung gestellt.

WARNUNG! Verletzungsgefahr bei mangelhafter Reinigung!



Der Betreiber haftet für sämtliche Schäden aller Art insbesondere für Personenschäden (z. B. Verätzungen oder Vergiftungen), Dekontaminierungsmaßnahmen, Entsorgung etc., die auf mangelhafte Reinigung des Messgerätes zurückzuführen sind.

↳ Beachten Sie die nachfolgenden Hinweise bevor Sie das Gerät zurücksenden.

Folgende Maßnahmen müssen ergriffen werden, bevor Sie das Gerät zur Reparatur an SIKA einsenden:

- ↳ Reinigen Sie das Gerät gründlich. Dies ist besonders wichtig, wenn das verwendete Medium gesundheitsgefährdend (z. B. ätzend, giftig, krebserregend, radioaktiv, usw.) ist.
- ↳ Beachten Sie, dass die anhaftenden Mediumsreste auch aus allen Spalten, Dichtungsnuten und Hohlräumen des Gehäuses zu entfernen sind.
- ↳ Fügen Sie dem Gerät einen Fehlerbericht bei. Schildern Sie darin die Anwendung und die chemisch-physikalischen Eigenschaften des Mediums.
- ↳ Beachten Sie die Hinweise zum Ablauf des Rücksendeverfahrens auf unserer Website (www.sika.net/services/warenruksendung-rma.html) und nennen Sie uns bitte einen Ansprechpartner für Rückfragen unseres Service.

Der Kunde hat die Durchführung der Maßnahmen durch Ausfüllen der Dekontaminationserklärung, die sich als Download auf unserer Website befindet, zu bestätigen:

www.sika.net/images/RMA/Formular_Warenruecksendung.pdf

8 Ausbau des Gerätes und Entsorgung



VORSICHT! Verletzungsgefahr!

Entfernen Sie niemals das Gerät aus einer im Betrieb befindlichen Anlage.


☞ Sorgen Sie dafür, dass die Anlage fachgerecht ausgeschaltet wird.

Vor dem Ausbau:

Überprüfen Sie vor dem Ausbau, ob

- die Anlage ausgeschaltet ist und sich in einem sicheren und stromlosen Zustand befindet.
- die Anlage drucklos und abgekühlt ist.

Ausbau des Gerätes:

- ☞ Lösen Sie die Befestigungsschraube am Deckel der Leitungsdose.
- ☞ Nehmen Sie den Leitungsdosendeckel ab und ziehen Sie die Leitungsdose vom Gehäuse.
- ☞ Entfernen Sie die elektrischen Anschlüsse.
-  Das Gerät und die Leitung können noch mit dem Fördermedium oder einem Reinigungsmittel gefüllt sein. Alle Vorschriften zum Umgang mit dem zuletzt geförderten Medium sind unbedingt zu beachten! Es sind ausreichend große Auffangbehälter bereitzustellen.
- ☞ Lösen Sie die Rohrleitungsanschlüsse mit passenden Werkzeugen vom Gehäuse und bauen Sie den VZ...AL aus.
- ☞ Reinigen Sie den Volumensensor bei aushärtenden Flüssigkeiten so schnell wie möglich mit einem geeigneten Reinigungsmittel (→ § 7.2.2).



WICHTIG! Nicht an der Leitungsdose festhalten!

Halten Sie den Volumensensor bei der Reinigung, der Montage und beim Transport nur am Messwerkgehäuse fest, niemals an der aufgesetzten Leitungsdose.

Entsorgung:

Konform zu den Richtlinien 2002/95/CE (RoHS) und 2002/96/EG (WEEE)* muss das Gerät separat als Elektro- und Elektronikschrott entsorgt werden.



KEIN HAUSMÜLL!

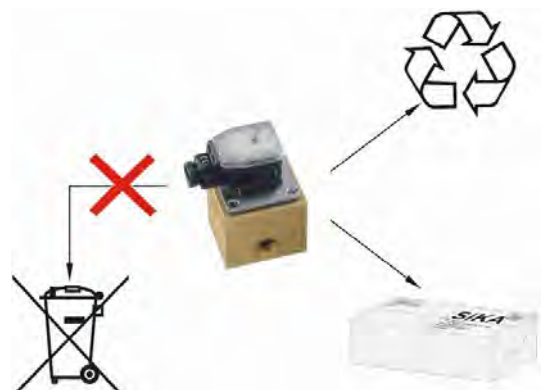
Der VZ...AL besteht aus unterschiedlichen Werkstoffen. Er darf nicht zusammen mit Hausmüll entsorgt werden.

☞ Führen Sie den VZ...AL der lokalen Wiederverwertung zu

oder

☞ schicken Sie den VZ...AL an Ihren Lieferanten bzw. SIKA zurück.

* WEEE-Reg.-Nr.: DE 25976360



9 Technische Daten

Bei kundenspezifischen Ausführungen können technische Daten gegenüber den Angaben dieser Anleitung abweichen. Bitte beachten Sie die Angaben auf dem Typenschild.

9.1 Kenndaten VZ...AL

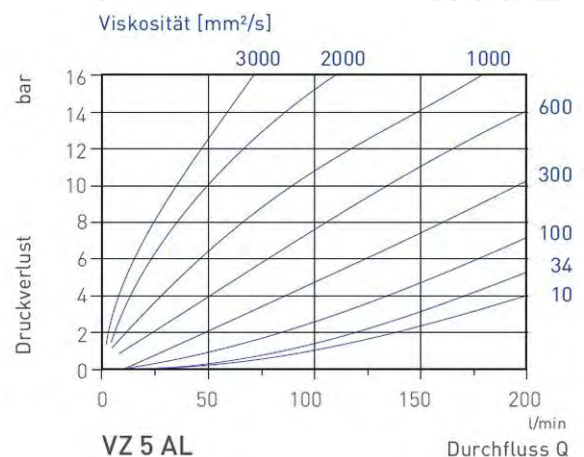
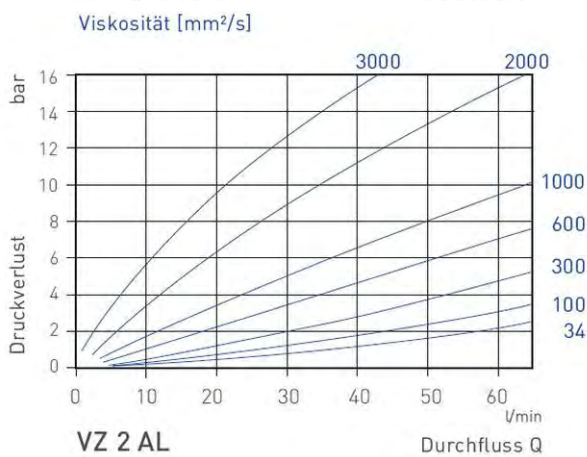
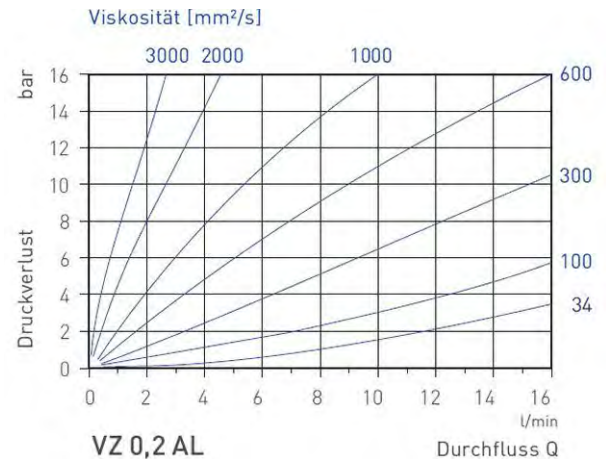
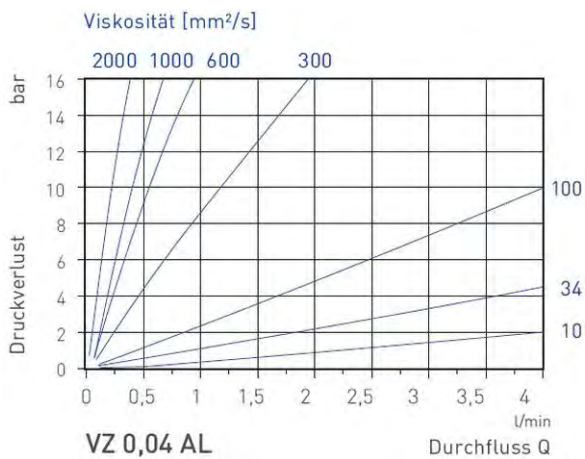
Typ	VZ 0,04 AL	VZ 0,2 AL	VZ 2 AL	VZ 5 AL
Kenndaten Messgerät				
Baugröße	0,04	0,2	2	5
Messbereich *	0,02...4 l/min	0,16...16 l/min	1...65 l/min	1...200 l/min
Genauigkeit (vom Messwert)	±2 %	±1 %	±2,5 %	±1 %
Wiederholbarkeit	Bis zu 0,5 % unter gleichen Bedingungen			
Anzahl Messkanäle	1	2	1	1
Anzeigen für Pulssignal (in der Leitungsdose)	1 LED	2 LEDs (2-kanalig)	1 LED	1 LED
Kenndaten Ausgangssignal				
Frequenzausgang:				
- Pulsrate / K-Faktor	25.000 Pulse/l	4.081,63 Pulse/l	500 Pulse/l	191,5 Pulse/l
- Auflösung	0,040 ml/Puls	0,245 ml/Puls	2,000 ml/Puls	5,222 ml/Puls
- Signalform	Rechtecksignal, PNP • Tastverhältnis 1:1 ±15 %			
- Ausgangsleistung	0,3 W • kurzschlussfest			
Elektrische Kenndaten				
Versorgungsspannung	12...30 V _{DC} • verpolungssicher			
Leistungsaufnahme (kurzschlussfest)	0,6 W	0,9 W	0,6 W	0,6 W
Elektrischer Anschluss	Gerätestecker DIN EN 175301-803-A, inkl. Leitungsdose			
Schutzart nach DIN EN60529	IP 65 (mit aufgesteckter Leitungsdose)			
Prozessgrößen				
Messmedium:	Viskose Flüssigkeiten mit Schmierfähigkeit (Kein Wasser oder wässrige Lösungen • Keine abrasiven Stoffe)			
- Viskosität	20...4.000 mm ² /s	1...3.000 mm ² /s	20...4.000 mm ² /s	20...4.000 mm ² /s
- Temperatur	-10...80 °C • 0...60 °C mit TD 8250 (optional)			
Umgebungstemperatur	-10...80 °C • 0...60 °C mit TD 8250 (optional)			
Betriebsdruck, max.	200 bar	160 bar	160 bar	80 bar
Druckspitzen, max.	240 bar	200 bar	200 bar	100 bar
Druckverlust, max.	10 bar	10 bar	16 bar	16 bar
Prozessanschluss	G ¹ / ₄	G ³ / ₈	G ³ / ₄	G1
Gewicht	0,5 kg	0,7 kg	1,9 kg	6 kg
Geometrisches Zahnradvolumen	0,04 cm ³	0,245 cm ³	2 cm ³	5,222 cm ³

* Der Messbereich ist bei höheren Viskositäten eingeschränkt (→ § 9.2 "Druckverlust")

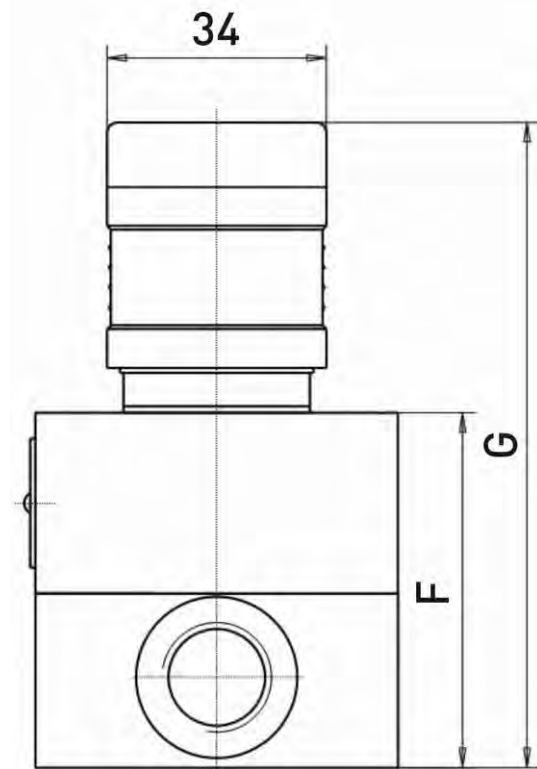
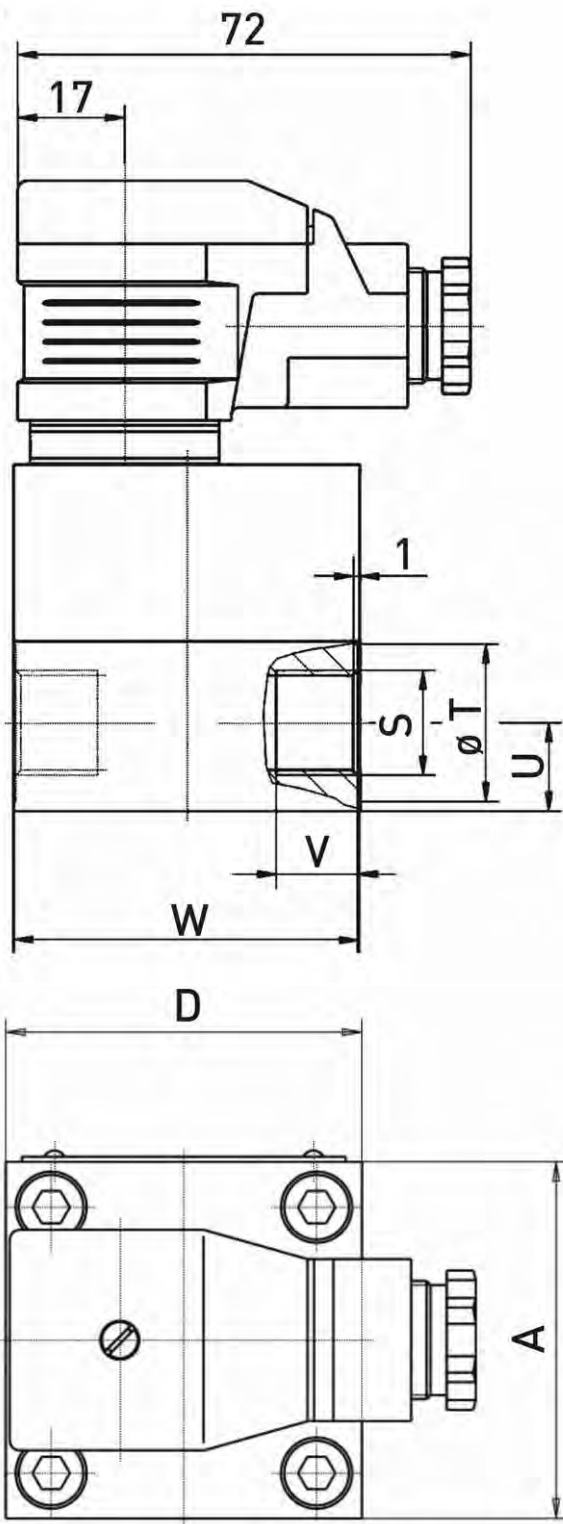
Benetzte Bauteile:

Typ	VZ 0,04 AL	VZ 0,2 AL	VZ 2 AL	VZ 5 AL
Bauteil				
Gehäuse	Aluminium, goldfarben eloxiert		Aluminium AlMgSi F30 (hart-coatiert)	
Zahnräder	Edelstahl 1.4462		Stahl 1.7139	
Lagerung	Kugellager	Kugellager Edelstahl	Mehrschicht- gleitlager (P10)	Kugellager
Dichtungen	FKM			

9.2 Druckverlust



9.3 Abmessungen



Typ Maß	VZ 0,04 AL	VZ 0,2 AL	VZ 2 AL	VZ 5 AL
A	55	55	100	170
D	55	55	90	120
F	56	55	73	105
G	101	106	118	150
S	G $\frac{1}{4}$	G $\frac{3}{8}$	G $\frac{3}{4}$	G1
T	21	25	36	42
U	11,5	14	22,5	30
V	13	13	17	19
W	55	55	90	120

Maße in mm

Für ihre Notizen



Mechanische Messtechnik
Mechanical measuring instruments




Durchflussmesstechnik
Flow measuring instruments





Elektronische Mess- & Kalibriertechnik
Electronic measuring- & calibration instruments




SIKA Dr. Siebert & Kühn GmbH & Co. KG
Struthweg 7-9
D-34260 Kaufungen • Germany

 +49 (0)5605 803-0

 +49 (0)5605 803-54

 info@sika.net

 www.sika.net



Operating manual (Translation)

BetriebsanleitungSeite 1 - 20

Operating manual page 21 - 40



Gear wheel flow sensor

Series VZ...AL

Types VZ 0.04 AL • VZ 0.2 AL •
VZ 2 AL • VZ 5 AL



Table of contents	page
0 About this operating manual.....	23
1 Device description	24
1.1 Delivery, unpacking and accessories	24
1.2 Intended use.....	25
1.3 Exclusion of liability	25
2 Safety instructions.....	26
3 Construction and function	28
4 Installation and electrical connection.....	29
4.1 Installation VZ...AL	29
4.2 Electrical connection	30
5 Operation	31
6 Problems and returns.....	31
7 Maintenance and cleaning	32
7.1 Maintenance.....	32
7.2 Cleaning.....	32
7.2.1 General cleaning.....	32
7.2.2 Flushing the volume sensor	33
7.2.3 Cleaning the VZ 2 AL.....	33
7.3 Return shipment to the manufacturer	34
8 Removing the device and disposal.....	35
9 Technical data	36
9.1 Characteristics VZ...AL.....	36
9.2 Pressure drop	37
9.3 Dimensions.....	38

Copyright notice:

The reproduction, distribution and utilization of this operating manual as well as the communication of its contents to others without express authorization is prohibited. Offenders will be held liable for the payment of damages. All rights reserved in the event of the grant of a patent, utility model or design.

0 About this operating manual

- The operating manual is aimed at specialists and semi-skilled personnel.
- Before each step, read through the relevant advice carefully and keep to the specified order.
- Thoroughly read and understand the information in the section "Safety instructions".

If you have any problems or questions, please contact your supplier or contact us directly at:



Dr. Siebert & Kühn GmbH & Co. KG
 Struthweg 7-9 • D - 34260 Kaufungen
 ☎ 05605-803 0 • 📠 05605-803 54
 info@sika.net • www.sika.net

Hazard signs and other symbols used:



DANGER! Risk of death due to electric current!
 This sign indicates dangers which could lead to serious health defects or to death.



WARNING! / CAUTION! Risk of injury!
 This sign indicates dangers that cause personal injuries that can lead to health defects or cause considerable damage to property.



CAUTION! Risk of injury in the case of excessive pressure!
 This sign indicates dangers which could arise from excessive pressure in a piece of equipment.



CAUTION! Material damage!
 This sign indicates actions which could lead to possible damage to material or environmental damage.



ADHERE TO OPERATING MANUAL!



NOTICE!
 This symbol indicates important notices, tips or information.



NO DOMESTIC WASTE!
 The device must not be disposed of together with domestic waste.



Pay attention to and comply with information that is marked with this symbol.



Follow the specified instructions and steps.
 Adhere to the given order.



Check the specified points or notices.



Reference to another section, document or source.



Item.

1 Device description

The gear wheel flow sensors of the VZ...AL series by SIKA are high-precision instruments. They work on the positive displacement principle. The VZ...AL is used for measuring or metering oils and other viscous, lubricating fluids.

Typical applications are the measurement of volumetric flow, the consumption measurements or dosing applications.

Versions:

The VZ...AL is available in sizes 0.04 / 0.2 / 2 / 5 with the process connections G $\frac{1}{4}$ / G $\frac{3}{8}$ / G $\frac{3}{4}$ / G1.

As standard, the VZ...AL is delivered with a cable socket with integrated pre-amplifier. Optionally, the VZ...AL is available without cable socket for the local display TD 8250.



Further information can be found in our catalogues at catalogues.sika.net.

Type plate:

The type plate sticker is located laterally at the housing of the VZ...AL.

It contains the most important data (example → Fig.).



1.1 Delivery, unpacking and accessories

All units have been carefully checked for their operational reliability before shipment.

- Immediately after receipt, please check the outer packaging for damages or any signs of improper handling.
- Report any possible damages to the forwarder and your responsible sales representative. In such a case, state a description of the defect, the type and the serial number of the device.
Report any in-transit damage immediately. Damage reported at a later date shall not be recognized.

Unpacking:

- ☞ Carefully unpack the unit to prevent any damage.
- ☞ Check the completeness of the delivery based on the delivery note.

Scope of delivery:

- 1x VZ...AL as ordered.
- 1x Operating manual.
- 1x Packaging.



**IMPORTANT!**

- ↳ Use the type plate to check if the delivered unit corresponds to your order.
- ↳ In particular, for devices with electrical components, check to see if the correct power supply voltage is specified.

Accessories:

- Local display TD 8250.
- Switch amplifier K-130.

**1.2 Intended use**

The VZ...AL is only intended to be used for measuring or metering oils and other viscous, lubricating fluids in machines or systems.

**WARNING! No safety component!**

The gear wheel flow sensors of the series VZ...AL are not safety components in accordance with Directive 2006/42/EC (Machine Directive).

- ↳ Never use the VZ...AL as a safety component.

The operational safety of the device supplied is only guaranteed by intended use. The specified limits (→ § 9 "About this operating manual") may under no circumstances be exceeded.

**CAUTION! Material damage if not lubricated!**

The construction of gear wheel flow sensors requires a certain lubricity of the measuring fluid. Operation with non-lubricating media, e.g. water, leads to permanent damage to the device!

- ↳ Use the VZ...AL only with lubricating media.
- ↳ The VZ...AL is not suitable for operation with water or similar fluids.

Before installing the device, check that the wetted materials of the device are compatible with the media being used (→ "Wetted components").

1.3 Exclusion of liability

We accept no liability for any damage or malfunctions resulting from incorrect installation, inappropriate use of the device or failure to follow the instructions in this operating manual.

2 Safety instructions



Before you install the VZ...AL, read through this operating manual carefully. If the instructions contained within it are not followed, in particular the safety guidelines, this could result in danger for people, the environment, and the device and the system it is connected to.

The VZ...AL correspond to the state-of-the-art technology. This concerns the accuracy, the operating mode and the safe operation of the device.

In order to guarantee that the device operates safely, the operator must act competently and be conscious of safety issues.

SIKA provides support for the use of its products either personally or via relevant literature. The customer verifies that our product is fit for purpose based on our technical information. The customer performs customer- and application-specific tests to ensure that the product is suitable for the intended use. With this verification all hazards and risks are transferred to our customers; our warranty is not valid.

Qualified personnel:

⚠ The personnel who are charged for the installation, operation and maintenance of the VZ...AL must hold a relevant qualification. This can be based on training or relevant tuition.

The personnel must be aware of this operating manual and have access to it at all times.

⚠ The electrical connection should only be carried out by a fully qualified electrician.

General safety instructions:

⚠ In all work, the existing national regulations for accident prevention and safety in the workplace must be complied with. Any internal regulations of the operator must also be complied with, even if these are not mentioned in this manual.

⚠ Degree of protection according to EN 60529:

Ensure that the ambient conditions at the site of use does not exceed the requirements for the stated protection rating (→ § 9 "Technical data").

⚠ Only use the VZ...AL if it is in perfect condition. Damaged or faulty devices must be checked without delay and, if necessary, replaced.

⚠ Use only suitable tools for mounting, connecting and disassembly.

⚠ Do not remove or obliterate type plates or other markings on the device, as otherwise the warranty is rendered null and void.

Special safety instructions:

⚠ Hold the volume sensor during fitting and in transport only by its housing, never by the plugged connector socket!

⚠ Only the housing of the flow sensor VZ 2 AL can be dismantled for cleaning, the other flow sensors must under no circumstances be dismantled as this will damage the instrument!

⚠ When removing the upper section of the flow sensor VZ 2 AL, do not use screwdrivers or similar tools as levers. Pliers must not be used to remove the gear wheels from the housing.

- ⚠ No abrasive media permitted.
- ⚠ The pressure loss Δp must not be exceeded, otherwise it could cause damage:
 - $\Delta p = 10$ bar by VZ 0.04 AL and VZ 0.2 AL
 - $\Delta p = 16$ bar by VZ 2 AL and VZ 5 AL.
- ⚠ Leaks of hazardous materials that are conveyed must be collected and disposed of in such a way that there is no danger to persons or to the environment. Statutory regulations must be observed in these cases.
- ⚠ Important for maintenance, cleaning and disassembly:
 - The device and conduits can still contain the conveyed medium or a cleaning agent.
 - All regulations concerning this medium must be complied with. Sufficiently large collecting containers should be available.
- ⚠ During work on and removal of sensors depressurize pipework and disconnect electricity.

Further warnings that are specifically relevant to individual operating procedures or activities can be found at the beginning of the relevant sections of this operating manual.

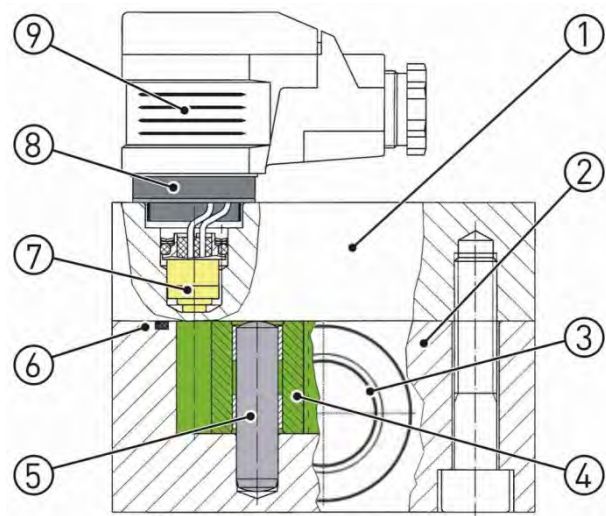
3 Construction and function

Construction:

The housing of the VZ...AL consists of the upper housing ① and the lower housing part ②. Inside of the upper housing part, the sensor ⑦ or the two sensors (VZ 0.2 AL) are located. These sensors are connected to the connector plug ⑧ on the upper side of the upper part. Inside of the lower housing part, two gearwheels ④ are located which are mounted in low-friction bearings ⑤. The process connections ③ for inlet and outlet are located on opposite sides of the lower part.

The electrical connection is performed by using the supplied cable socket ⑨. It is inserted on the connector plug of the VZ...AL.

- ① Upper housing part.
- ② Lower housing part.
- ③ Process connection.
- ④ Gear wheels / gear pair.
- ⑤ Bearing.
- ⑥ O-ring.
- ⑦ Sensor.
- ⑧ Connector plug.
- ⑨ Cable socket with pre-amplifier.



Function:

The very precisely adjusted gear pair within the housing forms the measuring element.

The inflowing medium causes the gear pair to rotate.

The rotary motion is scanned without contact by the sensor or sensors.

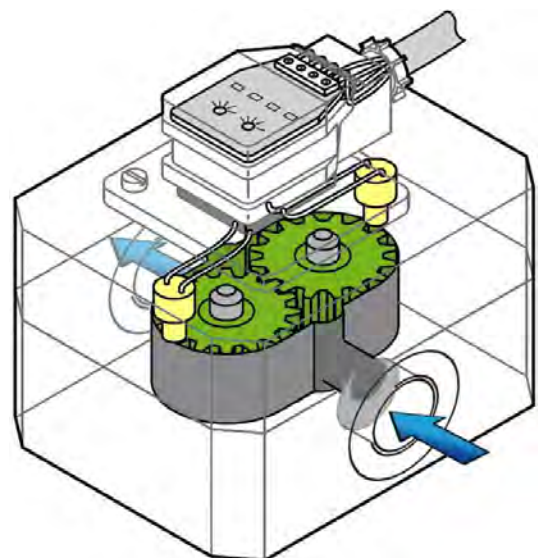
The sensor signals are converted via the pre-amplifier in the cable socket into square wave signals. The frequency of the output signal is proportional to the measured flow.

Since each individual tooth generates a pulse, this results in a very high resolution. Consequently, even the smallest volumes can be measured or dosed precisely.

The VZ 0.2 AL contains two sensors which are offset by $\frac{1}{4}$ of a tooth pitch. Therefore, the two output signals are out of phase by $\sim 90^\circ$.

Suitable processing of the signal provides the detection of the flow direction.

For normal measurements, the reading of one channel is sufficient.



4 Installation and electrical connection

Before delivery the flow sensor was tested in the factory and is ready to use as soon as it has been fitted and the electrical leads connected. Safe access to the integral measuring unit for visual inspection should be provided at all times, even if the unit is in operation.



CAUTION! Material damage!

Hold the volume sensor during fitting and in transport only by its housing, never by the plugged connector socket!

Before installing, check that

- the wetted materials of the device are suitable for the media being used (→ § 9.1 "Wetted components").
- the equipment is switched off and is in a safe and de-energised state.
- the equipment is depressurised and has cooled down.



SUITABLE TOOLS:

Use only suitable tools of the correct size.

4.1 Installation VZ...AL

The device can be connected with your system with the aid of pipe connections in the housing (→ § 9: "Technical data").



CAUTION! Material damage!

Only piping and connectors may be used which are suitable for the expected pressure range. Observe the specifications of the manufacturer concerned!

↪ Ensure that the maximum operating pressure of the flow sensor cannot be exceeded.

Mounting:

- ↪ Firstly deaerate the system completely.
- ↪ Clean the flow system thoroughly. All component parts must be free of installation residues (metal shavings, weld spatter).
- ↪ Connect the pipes to the inlet and outlet of the metering unit. Observing the manufacturer's instructions.

Here is:

the fitting position: any
the flow direction: any

- ↪ When installing, make sure no jointing compounds get into the interior of the pipelines.



IMPORTANT!

The flow sensor must not be distorted during installation.

- ↪ After commissioning, check all connections for leaks.

4.2 Electrical connection

The electrical connection of the VZ...AL is via cable socket.

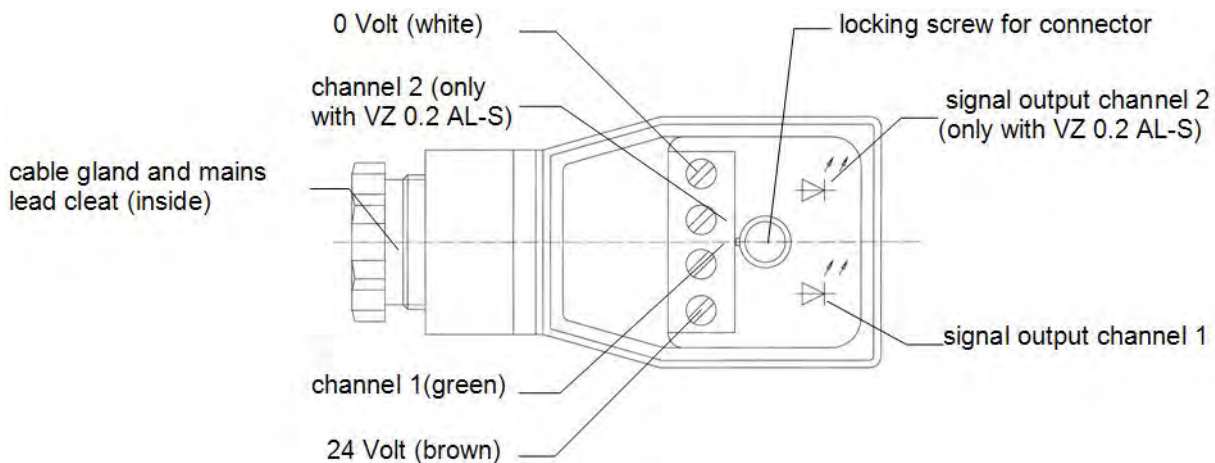
CAUTION! Electric current!



The electrical connection of the VZ...AL should only be carried out by a fully qualified electrician.

☞ De-energize the electrical system before connecting the VZ...AL.

- ☞ Unscrew the fastening screws and pull the cable socket off of the top of the housing.
- ☞ Pull the locking screw out of the connector. Only after removing the screw, you can open the connector socket's cap and pick them away.
- ☞ Open the connector socket's cap and loosen the cable gland and the mains lead cleat.
- ☞ Arrange the connection cable through the screwed cable gland and fix the electrical connections according to the allocation plan below.



- ☞ Tighten the mains lead cleat and the cable gland.
- ☞ Close the cap and put the locking screw into the connector socket.
- ☞ Put the connector socket on the plug and tighten the locking screw slightly.

5 Operation

The flow sensor has been factory-tested before delivery. It is ready to use as soon as it has been mounted and the electrical leads connected.

When it is in use, one LED in the connector lights up as long as there is a continuous flow of fluid through the measuring unit.




IMPORTANT! Comply with the permissible limits!

The flow sensor must only be operated within the permitted limits (→ § 9: "Technical data").

6 Problems and returns

If the flow sensor is not operating perfectly, first check the electrical components while the unit is operating.

 This work may only be done by a qualified electrician.

Problems:

The following table details what problems you can solve yourself and how to solve them.

Problems	Possible cause	Remedy
The LED on the flow sensor is lit but the values displayed are wrong.	Faulty connection between the flow sensor and the analysing unit.	Check the connection and replace the cable or connector if necessary.
The LED display does not illuminate during operation (there is definitely media flow).	Damaged wiring between sensor and circuit board.	Send the meter to the manufacturer for repair.
	The sensor is defective.	
	The preamplifier is defective.	Check preamplifier and replace if necessary.
	Failure of the supply voltage.	Check supply cable and fuses.
	Measuring unit is blocked.	Switch off the volume sensor immediately! The volume sensor can be dismantled and cleaned (→ "Cleaning").
Leakage, escaping medium	Leaking o-ring in housing.	Check the compatibility of the seal, consult the manufacturer if necessary and install a new o-ring (only with VZ 2 AL) or let install by manufacturer.

7 Maintenance and cleaning



CAUTION! Risk of injury due to electric shock or over-pressurisation!

There is a great risk of injury when working on a live or pressurised device.



- ☞ Make sure that the plant is shut down professionally.
- ☞ Make sure the system is depressurised before you start working with or remove the device.



CAUTION! Material damage in case of curing fluids or deposits!

Curing fluids or deposits can damage the device and its components.

- ☞ Clean the device as soon as possible using a suitable cleaning agent (→ § 7.2.2).



CAUTION! Material damage when opening!

When opening or dismantling the device, critical parts or components can be damaged.

- ☞ Never open or dismantle the device.
Exception: Open only the VZ 2 AL for cleaning (→ § 7.2.3).

7.1 Maintenance

The VZ...AL is maintenance-free and cannot be repaired by the user. In case of a defect, the device must be replaced or returned to the manufacturer for repair.

IMPORTANT! Clean in regularly scheduled intervals.



The VZ...AL should be flushed with a suitable cleaning agent in regularly scheduled intervals. The cleaning intervals depend on the properties of the fluid being used.

- ☞ Comply with the safety data sheet or the specifications of the manufacturer of the fluid being used.

7.2 Cleaning



IMPORTANT! Open only the VZ 2 AL for cleaning!

Never dismantle the volume sensors VZ 0.04 AL, VZ 0.2 AL and VZ 5 AL under any circumstances since that will damage the measuring instrument!

7.2.1 General cleaning

Clean the VZ...AL with a dry or slightly damp lint-free cloth. Do not use sharp objects or aggressive agents for cleaning.

7.2.2 Flushing the volume sensor

- ↪ Remove the flow sensor (→ § 0: "Removing the device").
- ↪ Empty the measurement device.
- ↪ Flush the device with a cleaning agent that is suitable for the components (→ § 9.1) being used (e.g., solvents, acetone...).
- ↪ Reinstall the measuring instrument in your metering section (→ § 4.1).

7.2.3 Cleaning the VZ 2 AL

CAUTION! Material damage when opening!



Opening with unsuitable tools can cause scratches and damages to the interior surfaces of the device. They lead to measurement errors, premature wear and malfunctions.

- ↪ Never lever apart the volume sensor in the separation joint between the housing top and the housing bottom with a screwdriver or similar tool.
- ↪ Never take the gear wheel out of the housing with a pair of piston.

- ↪ Loosen and remove the fastening screws that hold both measuring-element housing-halves together.
- ↪ Carefully separate the housing top from the housing bottom.
- ↪ Carefully remove the interior volume sensor components.
- ↪ Clean the interior of the housing bottom, the gear wheel, the bearing and the O-ring with a cleaning agent that is suitable for the material (e.g. solvents, acetone...).

Important in case of damages!



If mechanical damage is found within the housing or on the gear wheels, the complete unit must be returned to the manufacturer for repair. (→ § 7.3: "Return shipment to the manufacturer").

- ↪ All parts must be free of contamination. Ensure that no foreign matter remains inside the flow sensor during installation.
- ↪ Insert both gear wheels and their bearings in the lower housing part.
- ↪ Lay the o-ring in the groove of the housing.
- ↪ Place the upper housing part over the lower housing part.
- ↪ Tighten all the screws holding the housing crosswise with a torque of 50 Nm.
- ↪ Reinstall the measuring instrument in your metering section (→ § 4.1).

7.3 Return shipment to the manufacturer

Due to legal requirements placed on environmental protection and occupational safety and health and to maintain the health and safety of our employees, all units returned to SIKA for repair must be free of toxins and hazardous substances. That also applies to cavities in the devices. If necessary, the customer must neutralise or purge the unit before return to SIKA.

Costs incurred due to inadequate cleaning of the device and possible costs for disposal and/or personal injuries will be billed to the operating company.

WARNING! Risk of injury due to insufficient cleaning!



The operating company is responsible for all damages and harm of any kind, in particular physical injuries (e.g. caustic burns or toxic contaminations), decontamination measures, disposal etc. that can be attributed to insufficient cleaning of the measuring instrument.

☞ Comply with the instructions below before returning the unit.

The following measures must be taken before you send the unit to SIKA for repair:

- ☞ Clean the device thoroughly. This is of extreme importance if the medium is hazardous to health, i.e. caustic, toxic, carcinogenic or radioactive etc.
- ☞ Remove all residues of the media and pay special attention to sealing grooves and slits.
- ☞ Attach a note describing the malfunction, state the application field and the chemical/physical properties of the media.
- ☞ Please follow the instructions on the procedure for sending returns which are on our website (www.sika.net/en/services/return-of-products-rma.html) and please specify a point of contact in case our service department has any questions.

The customer must confirm that the measures were taken by filling out the declaration of decontamination. It can be found on our website as a download:

www.sika.net/images/RMA/Formular_Warenruecksendung.pdf

8 Removing the device and disposal



CAUTION! Risk of injury!

Never remove the device from a plant in operation.

↪ Make sure that the plant is shut down professionally.

Before removal:

Before removing, make sure

- the equipment is switched off and is in a safe and de-energised state.
- the equipment is depressurised and has cooled down.

Removing the device:

- ↪ Loosen the securing screw on the connector socket cap.
- ↪ Remove the cable socket cover and pull the cable socket off the housing.
- ↪ Remove the electrical connections.
- ⚠ The device and conduits may still contain the conveyed medium or a cleaning agent. All regulations concerning this medium must be complied with. Sufficiently large collecting containers should be available.
- ↪ Disengage the pipeline connections from the housing with appropriate tools and remove the VZ...AL.
- ↪ When using hardening media, clean the flow sensor with a suitable cleaning agent as promptly as possible (→ § 7.2.2).



IMPORTANT! Do not hold onto the cable socket!

When cleaning, transporting and installing the flow sensor, make sure that it is carried by holding the housing only and not by the connector socket.

Disposal:

Compliant with the Directives 2002/95/CE (RoHS) and 2002/96/EC (WEEE)*, the device must be disposed of separately as electrical and electronic waste.



NO HOUSEHOLD WASTE!

The VZ...AL consists of various different materials. It must not be disposed of with household waste.

- ↪ Take the VZ...AL to your local recycling plant
- or
- ↪ send the VZ...AL back to your supplier or to SIKa.

* WEEE reg. no.: DE 25976360



9 Technical data

The technical data of customised versions may differ from the data in these instructions. Please observe the information specified on the type plate.

9.1 Characteristics VZ...AL

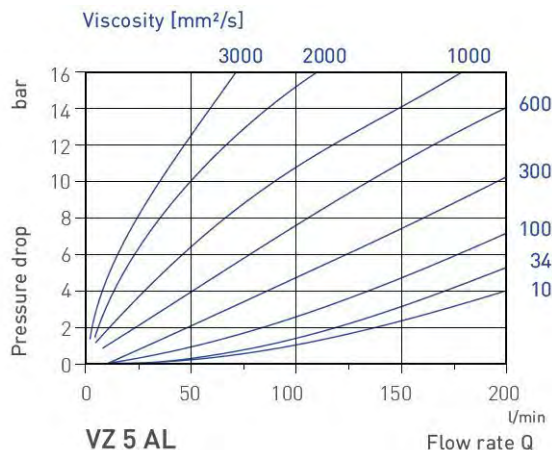
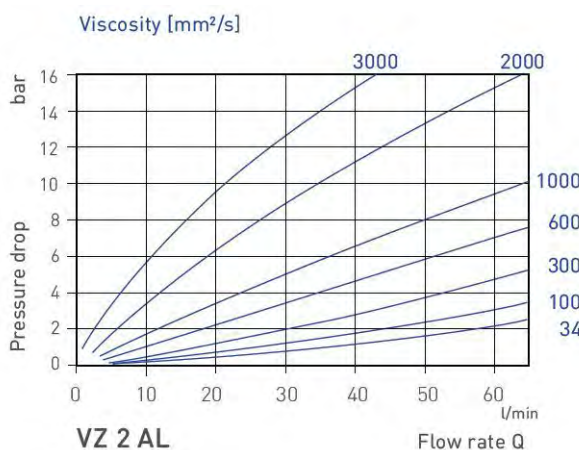
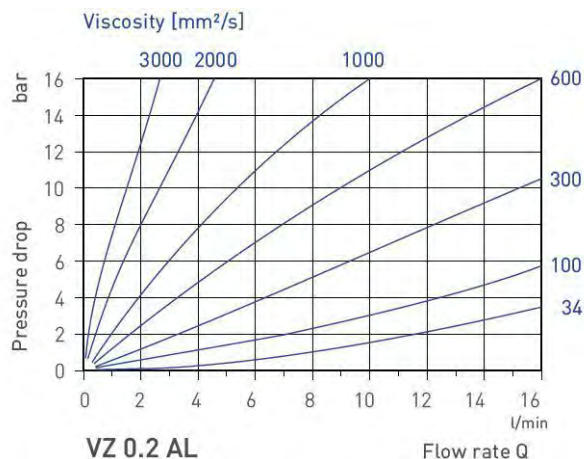
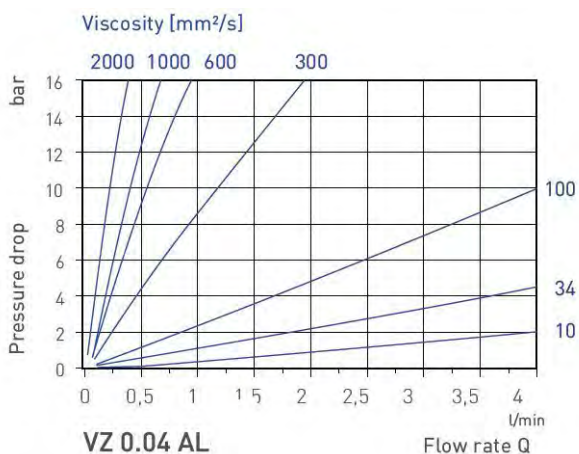
Type	VZ 0.04 AL	VZ 0.2 AL	VZ 2 AL	VZ 5 AL
Measurement device characteristics				
Size	0.04	0.2	2	5
Measuring range *	0.02...4 l/min	0.16...16 l/min	1...65 l/min	1...200 l/min
Accuracy (of reading)	±2 %	±1 %	±2,5 %	±1 %
Repeatability	Up to 0.5 % under same conditions			
Number of measuring channels	1	2	1	1
Display for pulse signal (in the cable socket)	1 LED	2 LEDs (2 channels)	1 LED	1 LED
Output signal characteristics				
Frequency output:				
- Pulse rate / K-factor	25,000 pulses/l	4,081.63 pulses/l	500 pulses/l	191.5 pulses/l
- Resolution	0.04 ml/pulse	0.245 ml/pulse	2 ml/pulse	5.222 ml/pulse
- Signal shape	Square wave signal, PNP • duty cycle 1:1 ±15 %			
- Power output	0.3 W • short-circuit proof			
Electrical characteristics				
Supply voltage	12...30 V _{DC} • protected against polarity reversal			
Power consumption (short-circuit proof)	0.6 W	0.9 W	0.6 W	0.6 W
Electrical connection	Connector plug EN 175301-803-A, including cable socket			
Degree of protection according to EN 60529	IP 65 (with attached cable socket)			
Process variables				
Medium to measure:	Viscous fluids with lubricity (No water or aqueous solutions • No abrasive substances)			
- Viscosity	20...4,000 mm ² /s	1...3,000 mm ² /s	20...4,000 mm ² /s	20...4,000 mm ² /s
- Temperature	-10...80 °C			
Ambient temperature	-10...80 °C			
max. operating pressure	200 bar	160 bar	160 bar	80 bar
max. pressure peaks	240 bar	200 bar	200 bar	100 bar
max. pressure drop	10 bar	10 bar	16 bar	16 bar
Process connection	G ¹ / ₄	G ³ / ₈	G ¹ / ₄	G1
Weight	0.5 kg	0.7 kg	1.9 kg	6 kg
Geometrical gear volume	0.04 cm ³	0.245 cm ³	2 cm ³	5.222 cm ³

* Limited measuring range with higher viscosities (→ § 9.2 "Pressure drop")

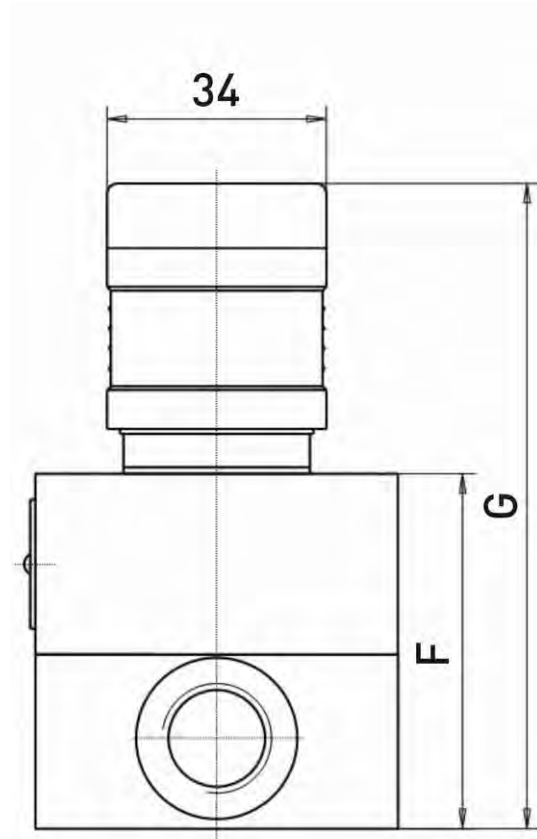
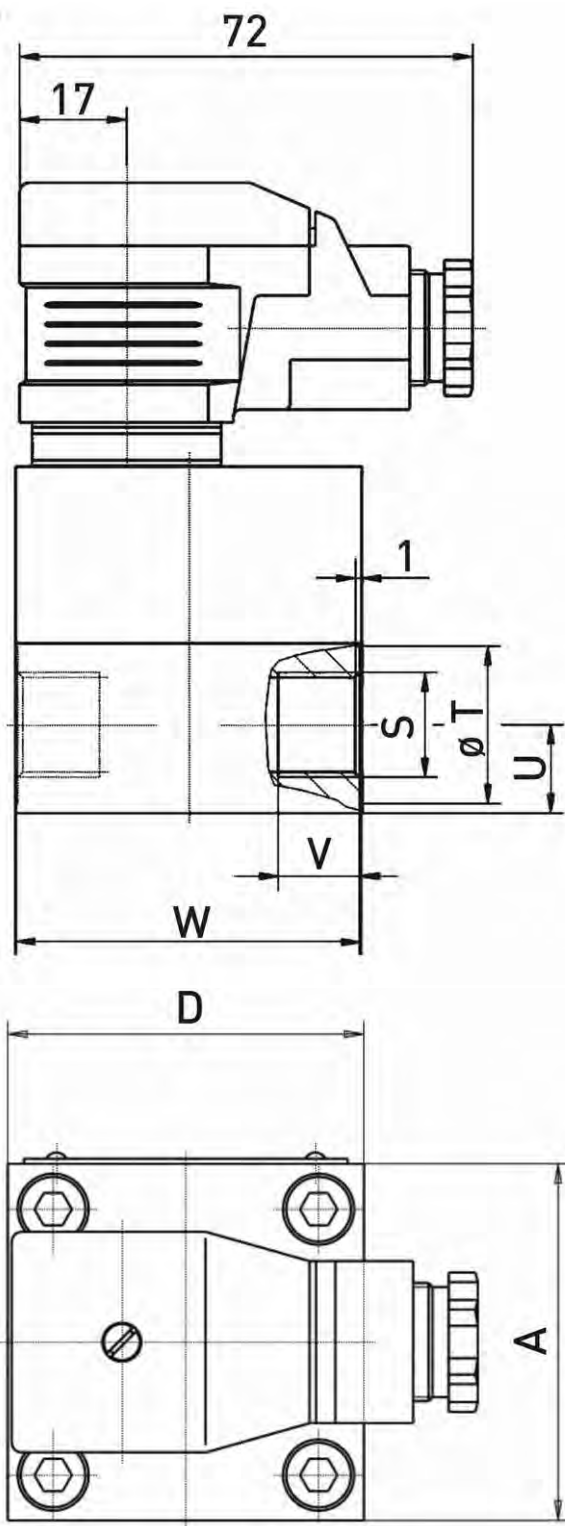
Wetted components:

Part \ Type	VZ 0.04 AL	VZ 0.2 AL	VZ 2 AL	VZ 5 AL
Housing	Aluminium, gold-colour anodized		Aluminium AlMgSi F30 (hard coated)	
Gears	Stainless steel 1.4462	Steel 1.7139		
Bearing	Ball bearing	Stainless ball bearing	Plain bearing (P10)	Ball bearing
Gaskets	FKM			

9.2 Pressure drop



9.3 Dimensions



Type	VZ 0.04 AL	VZ 0.2 AL	VZ 2 AL	VZ 5 AL
A	55	55	100	170
D	55	55	90	120
F	56	55	73	105
G	101	106	118	150
S	G $\frac{1}{4}$	G $\frac{3}{8}$	G $\frac{3}{4}$	G1
T	21	25	36	42
U	11.5	14	22.5	30
V	13	13	17	19
W	55	55	90	120

Dimensions in mm

For your notes



Mechanische Messtechnik
Mechanical measuring instruments




Durchflussmesstechnik
Flow measuring instruments




Elektronische Mess- & Kalibriertechnik
Electronic measuring- & calibration instruments




SIKA Dr. Siebert & Kühn GmbH & Co. KG
Struthweg 7-9
D-34260 Kaufungen • Germany

 +49 (0)5605 803-0

 +49 (0)5605 803-54

 info@sika.net

 www.sika.net