



Vortex-Durchflusssensoren mit IO-Link

Universal // Smart // Easy

SIKA IO-Link Vortex-Durchflusssensoren

Durchflusssmesstechnik bei SIKA

SIKA entwickelt und produziert **seit über 45 Jahren** Durchflusssmesstechnik. Bereits seit 12 Jahren sind unsere Vortex-Durchflusssensoren verfügbar und seitdem kommen sie **Millionen-**

fach zum Einsatz. Das bewährte Messprinzip der Kármánschen Wirbelstraße ergänzt um den IO-Link ist die **richtige Wahl für eine Vielzahl von Anwendungen**.

Daten via IO-Link

Im Datentelegramm werden zyklisch die Werte für **Durchfluss, Temperatur und eine Statusinformation** übertragen. In der Statusinformation zum Gerät erhalten Sie beispielsweise Informationen, ob das Gerät außerhalb der Spezifikation betrieben wird, Vibrationen im System erkannt werden oder der Simulationsmodus aktiviert ist.

Außerdem können weitere Werte ausgelesen werden. Hierzu zählt beispielsweise der **kumulierte Durchfluss** oder die **minimale und maximale Temperatur**, die das Gerät gemessen hat.

Auch können die Pulsrate des Frequenzausgangs, die **Einheiten für den Durchfluss** [l/min, l/h, m³/h, US gpm, US gph] oder die **Temperatur** [°C, °F] konfiguriert werden.

Das Zuschalten eines **Vibrationsfilters**, zur Kompensation eines möglichen negativen Einflusses mechanischer Schwingungen im Rohrleitungssystem auf das Messergebnis, ist ebenfalls möglich.

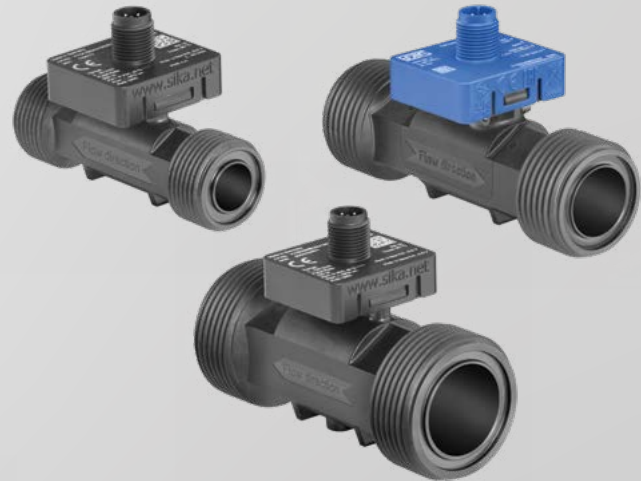
Zu Testzwecken kann der **Simulationsmodus** verwendet werden, bei dem Durchfluss und Temperatur **individuell eingestellt und simuliert** werden können.



Vortex-Durchflusssensor VVX in DN15, DN20 und DN25

Die SIKA Vortex-Durchflusssensoren VVX15, VVX20 und VVX25 sind in Kunststoff ausgeführt und eignen sich hervorragend für die Messung von **Wasser** und **fluiden Lösungen**.

Der Sensor überzeugt durch seine **Messgenauigkeit für die Durchflussmessung** und ein **gutes Preis-/ Leistungsverhältnis**. Eine **Temperaturmessung** ist selbstverständlich **integriert**.



Vortex-Durchflusssensor VVX in DN32 und DN40

Für Anwendungen mit größerem Durchfluss sind die Nennweiten DN32 und DN40 verfügbar. Die Messgeräte sind gefertigt aus Messing oder Edelstahl für **höchste Beständigkeit** und **Leistung**.

Sie zeichnen sich durch die sehr **schnellansprechende Temperaturmessung** und ihren **weiten Messbereich** aus.

Weitere SIKA IO-Link Produkte

Neben unseren Vortex-Durchflusssensoren sind auch SIKA Temperaturfühler mit IO-Link verfügbar.



Typ IOM

Unser robuster Universal Temperaturfühler für die Messung von Kühlwasser-, Schmieröl- und Hydrauliköl-Temperatur in Maschinen und Anlagen.

Messbereich -50...200 °C.



Typ IO3

Der kleinste SIKA Temperaturfühler mit IO-Link ist ein richtiges Multitalent: Kommunikation über IO-Link, integrierter Analog- und Schaltausgang.

Messbereich -50...120 °C.



Typ IOB

Temperaturfühler mit Standard Kopf Form B und Schutzrohr, ideal für Retrofitmaßnahmen an Ihrer Anlage.

Messbereich -50...200 °C.

IO-Link: Wegbereiter für Industrie 4.0

IO-Link ist die innovative Kommunikationslösung für die Feldebene. Die digitale Schnittstelle zum Sensor über einen standardisierten M12 Stecker und ungeschirmter Anschlussleitung ermöglicht die einfache Integration in Ihre Anwendung. IO-Link entspricht der internationalen Norm IEC 61131-9, ist „Plug&Play-fähig“ und „versteht“ sich mit nahezu jedem Feldbus.

Ganz im Sinne von Industrie 4.0 werden Daten aus allen Ebenen von Maschinen und Anlagen verfügbar! Nutzen Sie das Potential für völlig neue und bessere Maschinenfunktionen. Bessere und wirtschaftlichere Anlagen, Maschinen und Produktionstechnologien beginnen in Zukunft mit IO-Link.

5 Vorteile von IO-Link



Reduzieren Sie Ihre Kosten.

Parametrierbare Sensoren und Aktoren reduzieren die Vielfalt der benötigten Gerätetypen. Das verringert die Komplexität bei der Beschaffung und schafft Platz im Lager.



Realisieren Sie innovative Maschinenkonzepte.

Erst die durchgängige Kommunikation zu jedem Sensor und Aktor erschließt alle Funktionen intelligenter Geräte. Das erweitert die Möglichkeiten für die Entwicklung innovativerer Maschinen und Anlagen.



Verkürzen Sie Inbetriebnahmezeiten.

IO-Link-Kommunikation läuft über ungeschirmte Kabel und nutzt industrieübliche Anschlussstecker. Das spart Zeit und Nerven beim Gerätetausch.



Steigern Sie die Produktivität Ihrer Maschinen.

IO-Link-Geräte identifizieren und parametrieren sich selbsttätig. Das vereinfacht den Austausch defekter Komponenten und reduziert reparaturbedingte Stillstandzeiten von Maschinen und Anlagen.



Revolutionieren Sie Ihre Instandhaltung.

Intelligente IO-Link-Geräte bieten Funktionen zur Selbstdiagnose. Das ermöglicht neue, vorausschauende Reparatur- und Wartungskonzepte.



SIKA Dr. Siebert & Kühn GmbH & Co. KG

Struthweg 7 - 9

34260 Kaufungen / Deutschland

Phone +49 5605 803-0

Fax +49 5605 803-555

info@sika.net

www.sika.net