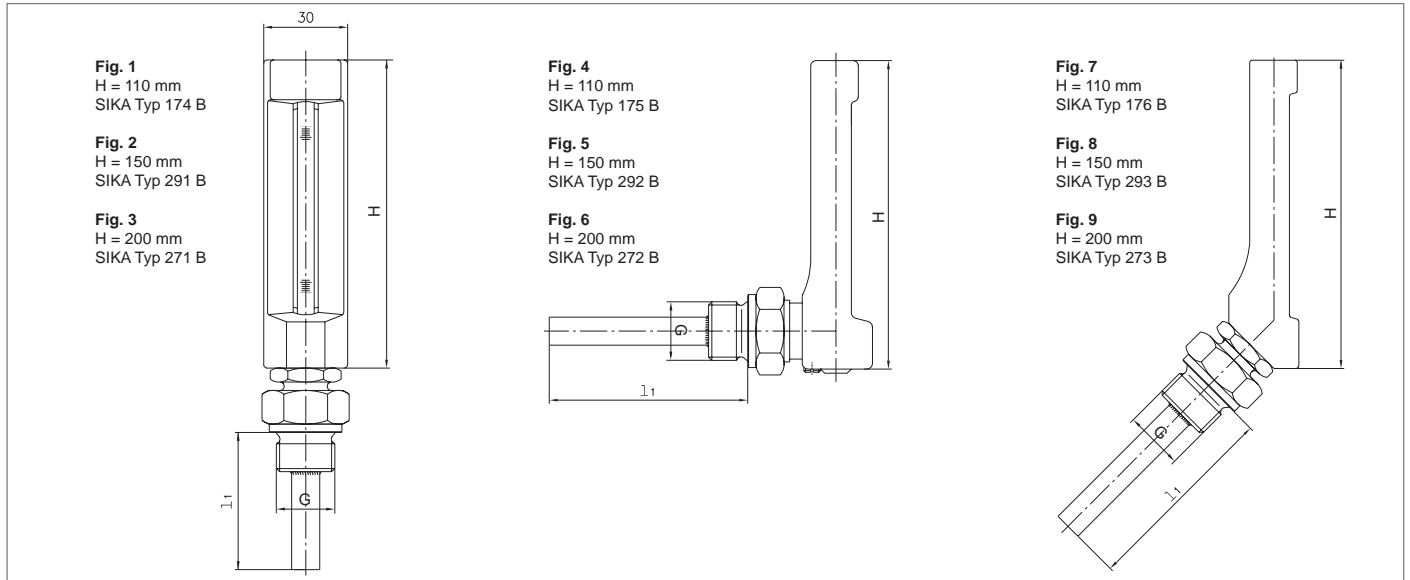


Anfrageformular

Maschinen-Thermometer



Standard nach DIN 16181 - 16190

Gehäuse: Aluminium, messingfarben eloxiert

Tauchrohrwerkstoff: bis +300 °C Messing, ab +300 °C Stahl Ø 10 mm

Sondertauchrohrwerkstoffe: Edelstahl (1.4571), SoMs76 (CW710R/CW702R) oder CuNi30Fe (CW354H)

Messbereich		Tauchrohrlänge l ₁ [mm]		Gewinde G
Fig. 1, 4, 7	Fig. 2, 3, 5, 6, 8, 9	Fig. 1, 4, 7	Fig. 2, 3, 5, 6, 8, 9	
-30 +50	-60 +40	30	63	G3/8
0 +60	-30 +50	40	100	G1/2
0 +100	0 +60	63	160	G3/4
0 +120	0 +100	100	250	M18x1,5
0 +160	0 +120	160		M20x1,5
0 +200	0 +160			M24x2
	0 +250			M27x2
	0 +300			
	0 +600			

Thermometerangaben

Pos.	Fig.	Stückzahl	Messbereich [°C]	Tauchrohrlänge l ₁	Gewinde G	Tauchrohrwerkstoff