

VMZ induQ®



Ihre Vorteile

Baureihe

VMZ

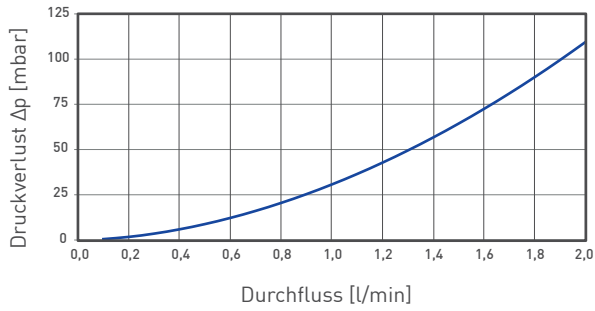
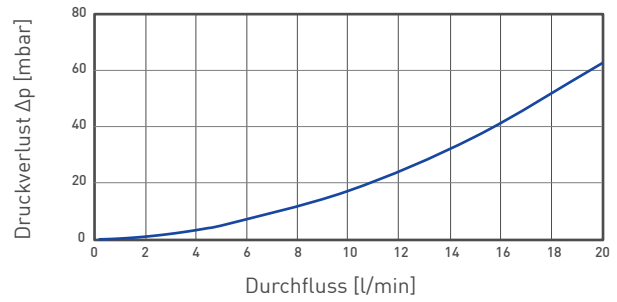
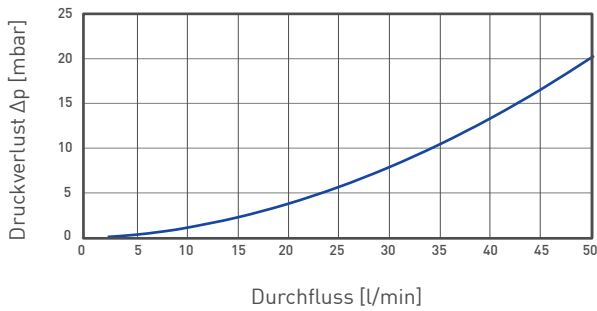
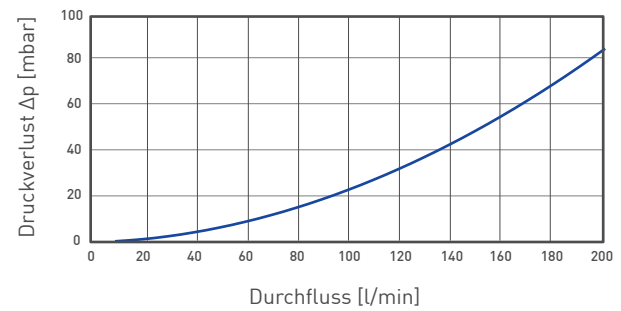
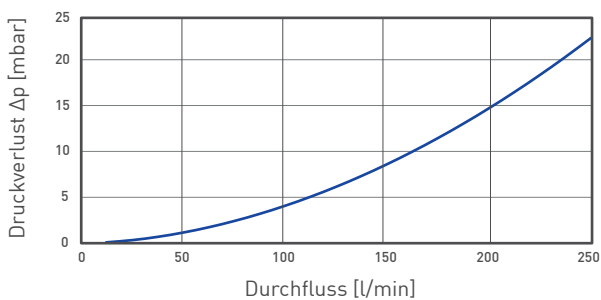
- Kostentimierte Kunststoffausführung
- Hohe Messgenauigkeit
- Kompakte Leichtbauweise, geringer Platzbedarf
- Auslieferung mit Werksprüfschein

Typ	VMZ030	VMZ081	VMZ082	VMZ153	VMZ204	VMZ205	VMZ256
Kenndaten							
Nennweite	DN 3	DN 8	DN 8	DN 15	DN 20	DN 20	DN 25
Prozessanschluss	G $\frac{3}{8}$ B außen	G $\frac{1}{2}$ B außen	G $\frac{1}{2}$ B außen	G $\frac{3}{4}$ B außen	G 1 B außen	G 1 B außen	G 1 $\frac{1}{4}$ B außen
Innendurchmesser	3 mm	8 mm	8 mm	14 mm	18 mm	18 mm	25 mm
Messbereich	0,1...2 l/min	0,25...5 l/min	1...20 l/min	2,5...50 l/min	5...100 l/min	10...200 l/min	12,5...250 l/min
Messgenauigkeit*	±1 % vom Messwert						
Wiederholbarkeit	±1 %						
Reaktionszeit	<100 ms						
Signalabgabe ab	0,05 l/min	0,1 l/min	0,25 l/min	1 l/min	2 l/min	4 l/min	5 l/min
Max. Durchfluss	2,5 l/min	6 l/min	25 l/min	60 l/min	120 l/min	240 l/min	300 l/min
Messmedium / min. Leitfähigkeit des Messmediums	Wasser und andere leitfähige Flüssigkeiten / 20 μ S/cm						
Medientemperatur	-10...60 °C (nicht gefrierend)						
Umgebungstemperatur	5...60 °C						
Max. Betriebsdruck	10 bar bei 20 °C, 8 bar bei 40 °C, 6 bar bei 60 °C						
Durchflussanzeige	LED rot = Spannungsversorgung, LED grün = Durchfluss						
Schutzart EN 60529	IP65 (mit aufgesteckter Kupplungsdose)						
Ausgangssignale							
→ Pulsrate**	10 000 Pulse/l	4000 Pulse/l	1000 Pulse/l	400 Pulse/l	200 Pulse/l	100 Pulse/l	80 Pulse/l
→ Auflösung**	0,1 ml/Puls	0,25 ml/Puls	1 ml/Puls	2,5 ml/Puls	5 ml/Puls	10 ml/Puls	12,5 ml/Puls
→ Signalform	Frequenzsignal, Rechtecksignal, kann als PNP oder NPN open collector angeschlossen werden Tastverhältnis 50:50						
→ Signalstrom	Max. 25 mA						
Elektrische Daten							
Elektrischer Anschluss	4-poliger Rundstecker M12 x 1						
Versorgungsspannung	24 VDC (±15 %) oder 12 VDC (±15 %)						
Leistungsaufnahme	0,6 W						
Schutzmaßnahmen	Kurzschlussfest und verpolungssicher						

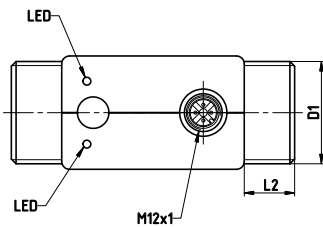
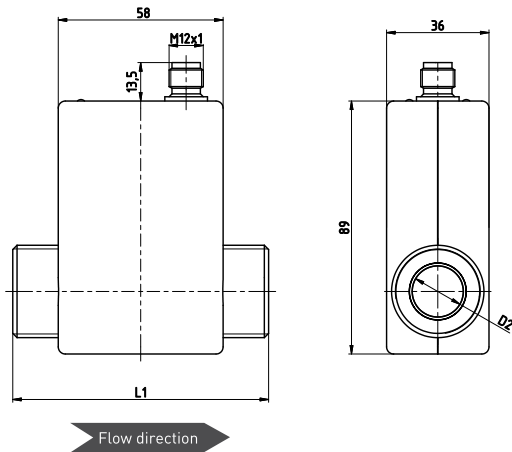
* Prüfbedingungen: Wasser 23 °C

** Andere Pulsraten/Auflösungen auf Anfrage

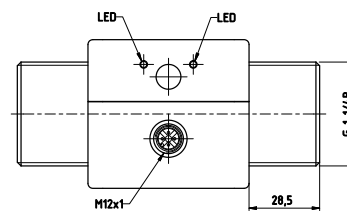
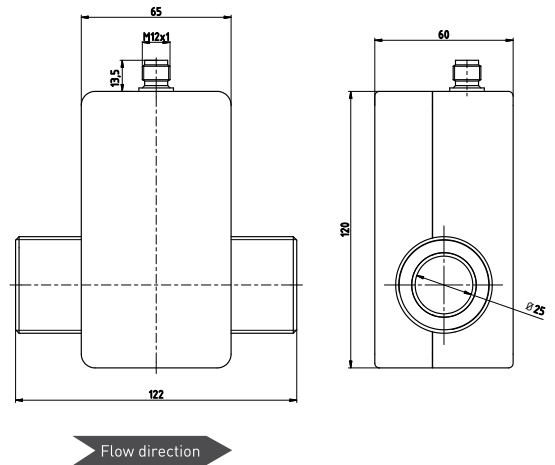
optional Ausgangssignale geringerer Frequenz, speziell zum Anschluss an digitale SPS-Eingänge

Typischer Druckverlust VMZ030**Typischer Druckverlust VMZ081 / VMZ082****Typischer Druckverlust VMZ153****Typischer Druckverlust VMZ204 / VMZ205****Typischer Druckverlust VMZ256**

VMZ03 / VMZ08 / VMZ15 / VMZ20



VMZ25



Abmessungen [mm]

Typ	L1	L2	D1	D2
VMZ030	85	13,3	G $\frac{3}{8}$ B	Ø 3
VMZ081	85	13,3	G $\frac{1}{2}$ B	Ø 8
VMZ082	85	13,3	G $\frac{1}{2}$ B	Ø 8
VMZ153	90	16	G $\frac{3}{4}$ B	Ø 14
VMZ204	90	16	G 1 B	Ø 18
VMZ205	90	16	G 1 B	Ø 18

Werkstoffe

Nicht medienberührend

Gehäuse	ABS
Medienberührend	
Elektroden und Erdungsringe	Edelstahl 1.4404 oder Hastelloy C ^{®*}
Messrohr und Prozessanschlüsse	POM oder PVDF
O-Ringe	EPDM

* Verfügbar für VMZ030, VMZ081, VMZ082

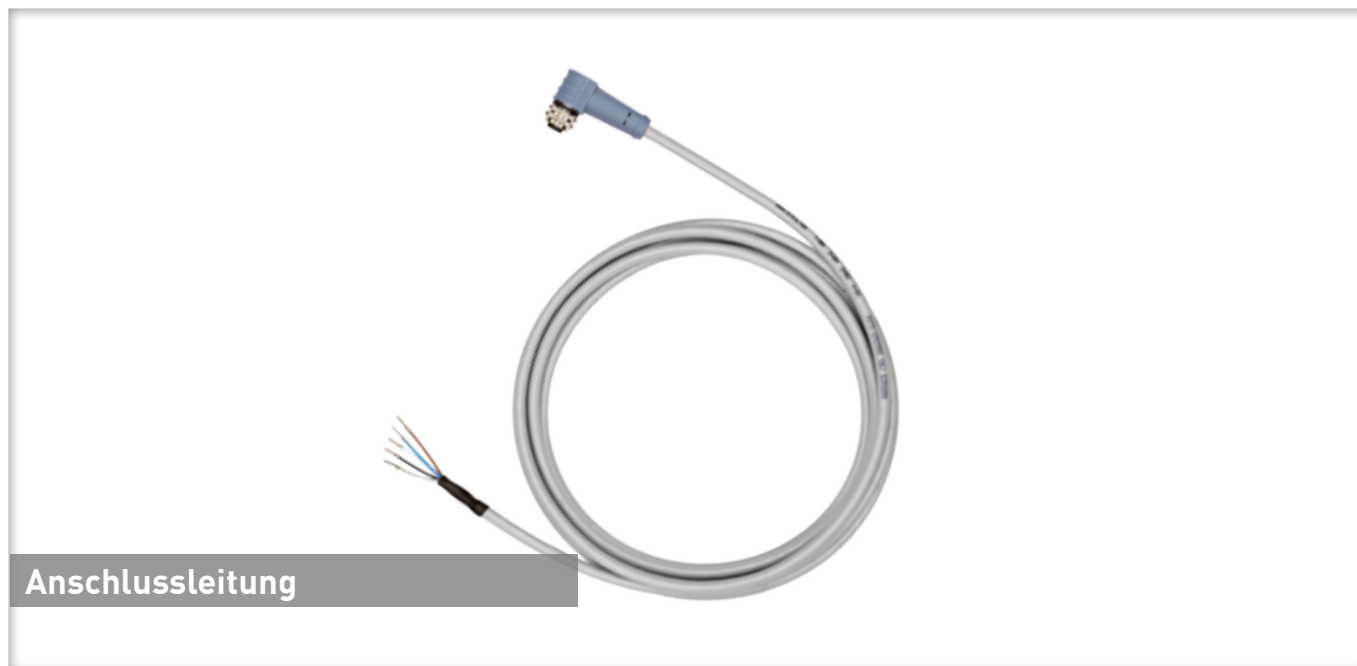
Bestellcode				
Messbereich				
0,1...2 l/min	VMZ030S1			211
0,25...5 l/min	VMZ081S1			310
1...20 l/min	VMZ082S1			320
2,5...50 l/min	VMZ153S1			430
5...100 l/min	VMZ204S1			540
10...200 l/min	VMZ205S1			550
12,5...250 l/min	VMZ256S2			660
Messrohr				
POM		DE		
PVDF		PE		
POM, Elektroden und Erdungsringe aus Hastelloy C®		DB*		
PVDF, Elektroden und Erdungsringe aus Hastelloy C®		PB*		
Versorgungsspannung				
12 VDC			G14	
24 VDC			G24	
Beispiel Artikelnummer	VMZ030S1	DE	G14	211

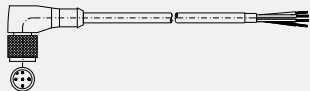
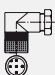
* Verfügbar für VMZ030, VMZ081, VMZ082

BEST
SELLER

Typ	Artikelnummer				
VMZ	Messbereich 0,25...5 l/min, Messrohr: PVDF, 24 VDC	VMZ081S1	PE	G24	310
	Messbereich 1...20 l/min, Messrohr: PVDF, 24 VDC	VMZ082S1	PE	G24	320
	Messbereich 2,5...50 l/min, Messrohr: PVDF, 24 VDC	VMZ153S1	PE	G24	430

Zubehör



Bestellcode			
Zubehör		Länge	Artikelnummer
	Anschlussleitung mit angespritzter Kupplungsdose M12 x 1, 4-Pin-Ausführung, geschirmt, Mantelwerkstoff PUR ($T_{\max} = 80 \text{ °C}$), UL-Zulassung	3 m	XVT2053
		5 m	XVT2009
		10 m	XVT2070
	Kupplungsdose zum Selbstkonfektionieren, 4-Pin-Ausführung M12x1 Winkelform		VT1331